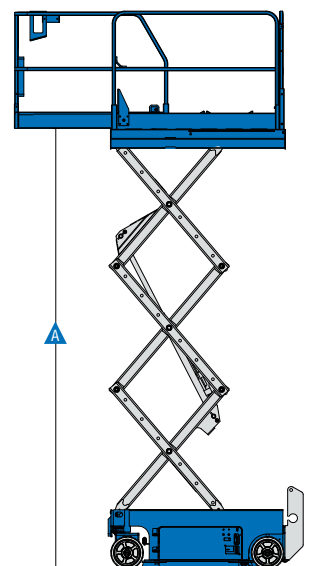
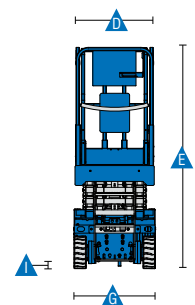
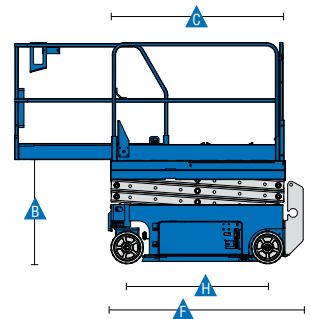


Nožnicové plošiny batériové

Genie GS 1330m E-DRIVE

Model	GS TM - 1330m
ROZMERY	
Pracovná výška max.	5,90 m
A Výška podlahy koša max.	3,90 m
B Výška podlahy koša min.	0,90 m
C Vonkajšia dĺžka koša	1,26 m
Vonkajšia dĺžka koša - s rozšíreným košom	1,72 m
Rozšírenie koša	0,46 m
D Šírka koša - vonkajšia	0,67 m
Výška zábradlia	1,10 m
Výška okopovej hrany	15 cm
E Celková výška - v transportnej polohe	2,02 m
- so zloženým zábradlím	1,68 m
F Celková dĺžka - v transportnej polohe	1,41 m
- s rozšíreným košom	1,87 m
G Celková šírka	0,78 m
H Rázvor náprav	0,98 m
I Svetlosť podvozku - zasunuté ochranné lišty	6 cm
- vysunuté ochranné lišty	1,6 m
TECHNICKÉ PARAMETRE	
Počet osôb v koši max. (interiér/exteriér)	2 / 1
Nosnosť koša max.	227 kg
Nosnosť koša na rozšírenej časti	91 kg
Pojazd v max. výške	plná výška
Rýchlosť pojazdu - v transportnej polohe	4,0 km/h
Rýchlosť pojazdu - vo zdvihutej polohe	0,8 km/h
Stúpavosť - v transportnej polohe	25 %
Polomer otáčania - vnútorný	40 cm
Polomer otáčania - vonkajší	1,55 m
Rýchlosť zdvihu/spúšťanie koša	20 / 24 s
Ovládanie	proporcionálne
Pojazd	dvojité predné koleso
Brzdy	dvojité predné koleso
Kolesá - plné, neznačkujúce	25,4 x 7,62 cm
POHON	
Pohon	24 V DC, 300 Ah
Hydraulický systém	4 l
HLADINY HLUKU A VIBRÁCIÍ	
Hladina akustického tlaku (v transportnej polohe)	< 70 dBA
Hladina akustického tlaku (v pracovnej pozícii)	< 70 dBA
Vibrácie	< 2,5 m/s ²
CELKOVÁ HMOTNOSŤ***	
	885 kg



Nožnicové plošiny batériové

Genie GS 1330 E-DRIVE

Štandardné parametre

Technické vlastnosti

- Skladacie zábradlie s kývnou bránkou v polovičnej výške
- Zadná vstavaná zásuvka pre nabíjačku
- Ovládanie koša s ukazovateľom nabitia batérií
- Diagnostický systém na palube
- Striedavé napájanie koša
- Body pre uviazanie lán
- Ventil pre manuálne spúšťanie koša
- Núdzové zastavenie kolies pri ovládaní v koši aj na zemi
- Viackotúčové brzdy zadných kolies
- Hydraulické dynamické brzdenie predných kolies
- Manuálne uvoľňovanie hydraulickej brzdy
- Výsuvné držiaky na diely
- Ochranné lišty
- Snímač sklonu so zvukovou výstrahou
- Výstraha upozorňujúca na klesanie
- Blikajúce LED majáky
- Elektronický klaksón
- Počítadlo hodín
- Certifikovaný snímač zaťaženia

Napájanie

- Zostava batérií 24 V DC
- Univerzálna inteligentná nabíjačka 27 A

Ľahká konfigurácia podľa vašich potrieb

Kôš

- Výsuvné rozšírenie koša 0,46 m

Pohon

- 24 V DC (štyri batérie 12 V)

Pojazd

- Pojazd dvojitých predných kolies

Kolesá

- Plné, nešpiniace

Doplnky a príslušenstvo

Voliteľné príslušenstvo za účelom rozšírenia funkcií

- Vedenie vzduchu do koša
- Napájanie koša
- Biologicky rozložiteľný hydraulický olej
- Automobilový klaksón

