

Nožnicové plošiny batériové

Genie GS 2032, GS 2632, GS 3232 E-DRIVE

Model	GS TM -2032	GS TM -2632	GS TM -3232
ROZMERY			
Pracovná výška max.	8,13 m	9,96 m	11,78 m
A Výška podlahy koša max.	6,13 m	7,96 m	9,78 m
B Výška podlahy koša min.	1,07 m	1,20 m	1,32 m
C Vonkajšia dĺžka koša	2,27 m	2,27 m	2,27 m
Vonkajšia dĺžka koša - s rozšíreným košom	3,18 m	3,18 m	3,18 m
Rozšírenie koša	0,91 m	0,91 m	0,91 m
D Šírka koša - vonkajšia	0,81 m	0,81 m	0,81 m
Výška zábradlia	1,10 m	1,10 m	1,10 m
Výška okopovej hrany	15 cm	15 cm	15 cm
E Celková výška - v transportnej polohe	2,17 m	2,32 m	2,44 m
- so zloženým zábradlím	1,80 m	1,94 m	2,07 m
F Celková dĺžka - v transportnej polohe	2,44 m	2,44 m	2,44 m
- s rozšíreným košom	3,33 m	3,33 m	3,33 m
G Celková šírka	0,81 m	0,81 m	0,81 m
H Rázvor náprav	1,85 m	1,85 m	1,85 m
I Svetlosť podvozku - zasunuté ochranné lišty	12 cm	12 cm	12 cm
- vysunuté ochranné lišty	2,3 cm	2,3 cm	2,3 cm

TECHNICKÉ PARAMETRE			
Počet osôb v koši max. (interiér/exteriér)	2 / 1	2 / 1	2 / 1
Nosnosť koša max.	363 kg	227 kg	227 kg
Nosnosť koša na rozšírenej časti	113 kg	113 kg	113 kg
Pojazd v max. výške	plná výška	plná výška	plná výška
Rýchlosť pojazdu - v transportnej polohe	3,2 km/h	3,2 km/h	3,2 km/h
Rýchlosť pojazdu - vo zdvihutej polohe	0,8 km/h	0,8 km/h	0,8 km/h
Stúpavosť - v transportnej polohe	25 %	25 %	25 %
Polomer otáčania - vnútorný	-	-	-
Polomer otáčania - vonkajší	2,13 m	2,13 m	2,13 m
Rýchlosť zdvihu/spúšťanie koša	41 / 33 s	43 / 33 s	58 / 32 s
Ovládanie		proporcionálne	
Pojazd		dvojité predné koleso	
Brzdy		dvojité zadné koleso	
Kolesá - plné, neznačkujúce	38 x 13 cm	38 x 13 cm	38 x 13 cm

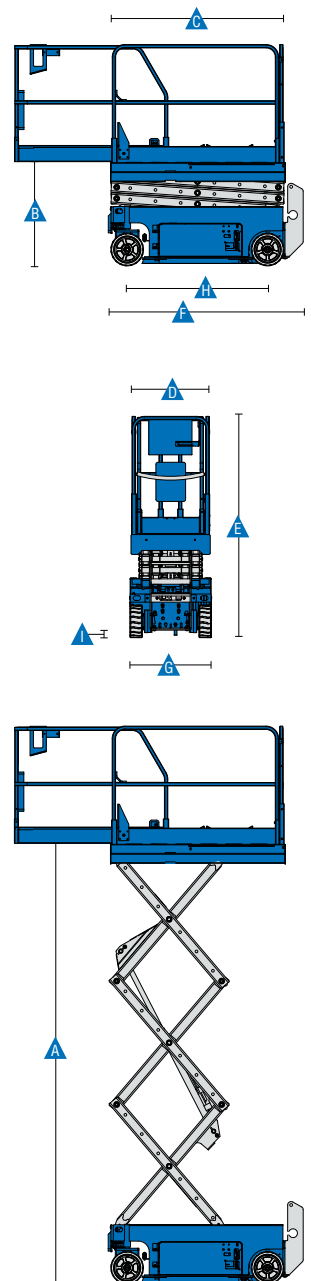
POHON	
Pohon	24 V (štyri batérie 6 V)
Hydraulický systém	14,2 l
E-Drive	3,8 l

HLADINY HLUKU A VIBRÁCIÍ	
Hladina akustického tlaku (v transportnej polohe)	< 70 dBA
Hladina akustického tlaku (v pracovnej pozícii)	< 70 dBA
Vibrácie	< 2,5 m/s ²

CELKOVÁ HMOTNOSŤ***			
	1 832 kg	2 145 kg	2 434 kg

SPLNENIE NORIEM

Smernice EU: 2006/42/ES - stroje (harmonizovaná norma EN280); 2004/108/ES (elektromagnetická kompatibilita); 2006/95/ES (smernice pre nízke napätie)



Nožnicové plošiny batériové

Genie GS 2032, GS 2632, GS 3232 E-DRIVE

Štandardné parametre

Technické vlastnosti

- Skladacie zábradlie s kývnou brámkou v polovičnej výške
- Zadná vstavaná zásuvka pre nabíjačku
- Ovládanie koša s ukazovateľom nabitia batérií
- Diagnostický systém na palube
- Striedavé napájanie koša
- Body pre uviazanie lán
- Ventil pre manuálne spúšťanie koša
- Núdzové zastavenie kolies pri ovládaní v koši aj na zemi
- Viackotúčové brzdy zadných kolies
- Hydraulické dynamické brzdenie predných kolies
- Manuálne uvoľňovanie hydraulickej brzdy
- Výsuvné držiaky na diely
- Ochranné lišty
- Snímač sklonu so zvukovou výstrahou
- Výstraha upozorňujúca na klesanie
- Blikajúce LED majáky
- Elektronický klaksón
- Počítadlo hodín
- Certifikovaný snímač zat'azenia

Napájanie

- Zostava batérií 24 V DC
- Univerzálna inteligentná nabíjačka 27 A

Ľahká konfigurácia podľa vašich potrieb

Kôš

- Oceľový kôš 1,63 × 0,74 m
- Výsuvné rozšírenie koša 0,91 m

Pohon

- 24 V DC (štyri batérie 6 V)

Pojazd

- Pojazd dvojitéch predných kolies

Kolesá

- Plné, nešpiniace

Doplnky a príslušenstvo

Voliteľné príslušenstvo za účelom rozšírenia funkcií

- Vedenie vzduchu do koša
- Napájanie koša
- Biologicky rozložiteľný hydraulický olej
- Automobilový klaksón

