

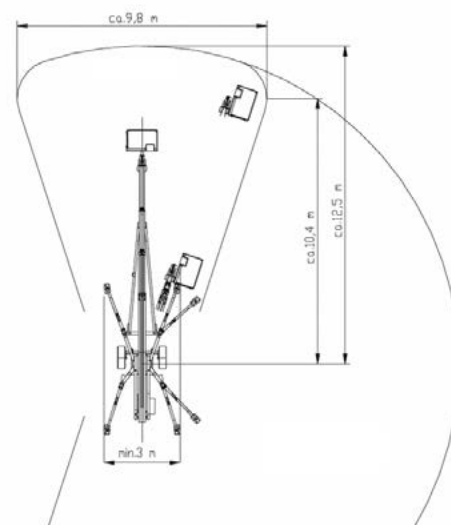
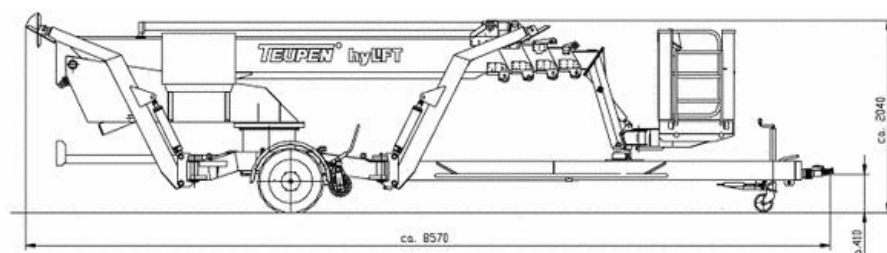
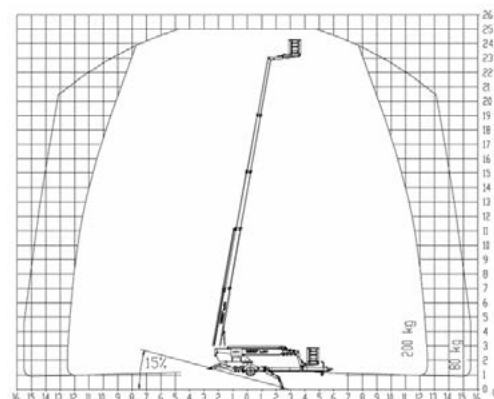
## Príviesné pracovné plošiny

### Teupen® Gepard 25 T Rent

Model	Gepard 25 T Rent
<b>ROZMERY</b>	
Pracovná výška	25,00 m
Výška podlahy koša	23,00 m
Stranový dosah pri 200 kg	12,50 m
Stranový dosah pri 80 kg	15,50 m
Bezpečné zaťaženie kletky	max. 200 kg
Hydraulické otáčanie pracovného koša	180 °
Rozmery pracovného koša (d x š x v)	1,2 x 0,8 x 1,1 m
Celková dĺžka prívesu v prepravnej polohe	8,57 m
Celková šírka prívesu v prepravnej polohe	min. 1,78 m
Celková výška prívesu v prepravnej polohe	min. 1,95 m
Celková hmotnosť	3200 kg
Zaťaženie podpery	100 kg
Operná šírka (stredný tanier)	min. 4,34 m
Operná šírka jedna strana úzka (stredný tanier)	min. 3,48 m
Operná šírka obe strany úzke (stredný tanier)	min. 2,61 m
Rozsah otáčania	450 °
Obmedzený rozsah otáčania s jednou/oboma úzkymi stranami	40 ° / 220 °
Priemer oporného taniera	0,31 x 0,22 m
Max. zaťaženie zdvíhacej dosky na jednu dosku	22,4 kN
Prepravné zaťaženie v štandardnej pracovnej polohe	1,65 kN / m <sup>2</sup>
Možnosť podpory až do sklonu terénu	15 %
Prepravná rýchlosť (StVZO)	max. 80 km/h
Menovité napätie	230 V / 50 Hz
Výkon	1,5 kW / 9,9 A

<b>POHON</b>	
Pohon	Kubota - Diesel D 722 - E
Zdvihový objem	719 ccm
Chladiaci systém	chladenie vodou
Výkon	14 kW
Obsah nádrže	12 litrov
Vodičský preukaz	BE / CE
Náhon kolies	Trecie kolesá
Maximálny krútiaci moment (pri olejovom motore)	54 dNm

### Rozsah pohybu Gepard 25 T Rent



## Prívesné pracovné plošiny

Teupen® Gepard 25 T Rent

