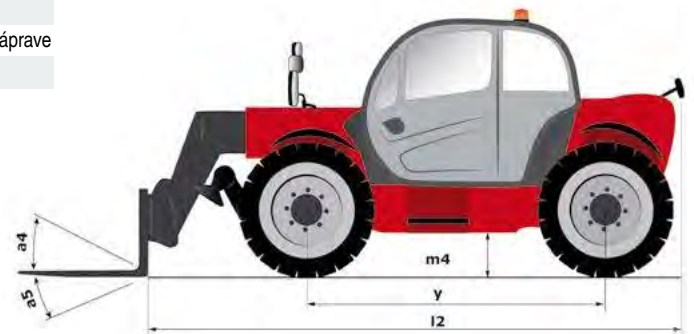
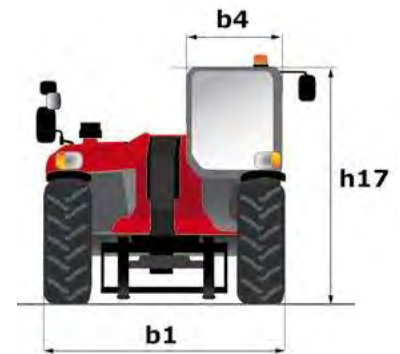


Teleskopický manipulátor

Manitou MT 625 H

Technické vlastnosti	MT 625 H
ROZMERY	
Max. nosnosť	2500 kg
Max. výška zdvihu	5,85 m
Max. dosah	3,40 m
Trhacia sila lyžice	3427 daN
l2 Celková dĺžka nosiča vidlice	3,83 m
b1 Celková šírka	1,81 m
h17 Celková výška	1,92 m
y Rázvor náprav	2,30 m
m4 Svetlosť podvozku	0,33 m
b4 Celková šírka kabíny	0,79 m
a4 Uhol naklonenia hore	12 °
a5 Uhol naklonenia dole	117 °
Wa1 Vonkajší polomer otáčania rámu	3,31 m
Štandardné pneumatiky	pneumatiký
Štandardné vidlice	1200 x 125 x 45 mm
Hmotnosť bez bremena (s vidlicami)	4800 kg
Zdvíhanie	8 s
Spúšťanie	5,4 s
Vysunutie teleskopického ramena	5,6 s
Zasunutie teleskopického ramena	4,3 s
Lyžica	3,5 s
Vysypanie	3,6 s
Prevodovka	hydrodynamický menič
Ručná brzda	automatická negatívna
Prevádzková brzda (viackotúčová)	ponorená v oleji na prednej a zadnej náprave
Počet prevodových stupňov (dopredu / dozadu)	2 / 2

Rozmery



Ostatné	
Prietok hydrauliky - tlak	90 l/min - 235bar
Typ čerpadla	zubové čerpadlo
Motorový olej	11,20 l
Hydraulický olej	115 l
Palivo	63 l
Hluk na mieste vodiča (LpA)	76 dB(A)
Hluk v prostredí (LwA)	104 dB(A)
Vibrácie prenesené na ruky/paže	< 2,5 m/s ²
Riadené kolesá / Poháňané kolesá	2 / 2
Bezpečnosť	Standard EN 15000 / ROPS - FOPS cab (level 1)
Ovládanie	JSM

Motor	
Značka	Kubota
model	V3307-CR-TE5B
výkon	75Hp/55.40kW
Max. točivý moment	265Nm@1400rpm
Ťažná sila s bremenom	3550daN

Teleskopické manipulátory

Manitou MT 625 H

