

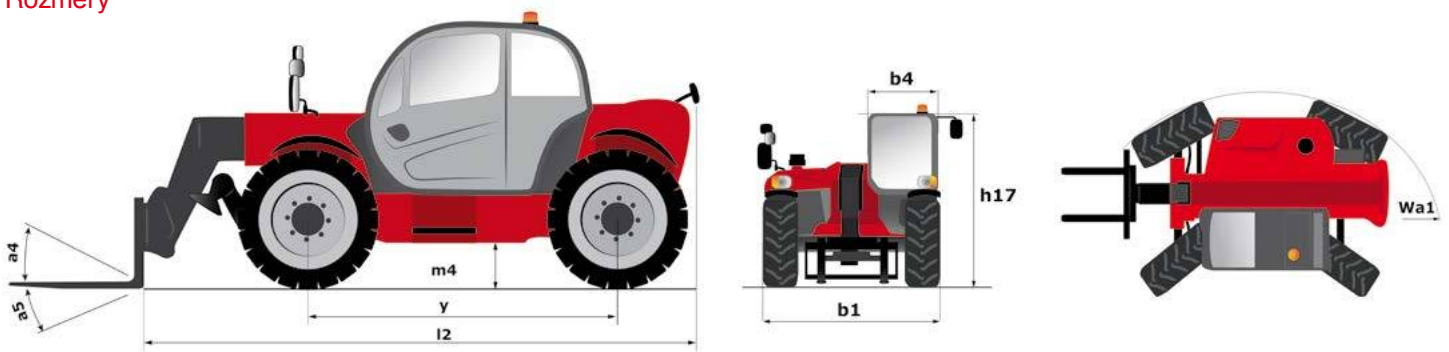
## Teleskopické manipulátory

### MT 932 EASY

Technické vlastnosti	MT 932 EASY
<b>ROZMERY</b>	
Max. nosnosť	3200 kg
Max. výška zdvihu	9 m
Max. dosah	6,35 m
Ťhacia sila lyžice	5770 daN
<b>l2</b> Celková dĺžka nosiča, vidlice	4,70 m
<b>b1</b> Celková šírka	2,34 m
<b>h17</b> Celková výška	2,30 m
<b>Wa1</b> Vonkajší polomer otáčania rámu	3,80 m
Štandardné pneumatiky	pneumatický
Štandardné vidlice	1200 x 125 x 45
Hmotnosť bez bremena (s vidlicami)	7145 kg
Zdvíhanie	8 s
Spúšťanie	5,50 s
Vysunutie teleskopického ramena	13,30 s
Zasunutie teleskopického ramena	8,30 s
Lyžica	3 s
Vysypanie	2,90 s
Prevodovka	hydrodynamický menič
Počet prevodových stupňov (dopredu / dozadu)	4 / 4
Ručná brzda (viackotúčové)	ponorené v oleji na prednej náprave
Prevádzková brzda (viackotúčové)	ponorené v oleji na zadnej náprave



### Rozmery



Ostatné	
Prietok hydrauliky - tlak	115 l/min - 260 bar
Typ čerpadla	zubové čerpadlo
Hydraulický olej	128 l
Palivo	122 l
Hluk na mieste vodiča (LpA)	78 dB(A)
Hluk v prostredí (LwA)	104 dB(A)
Vibrácie prenesené na ruky/paže	2,50 m/s <sup>2</sup>
Riadenie kolies / Pohon na kolesách	4 / 4
Bezpečnosť	Cab ROPS - FOPS level 2
Ovládanie	JSM

Motor	
Značka	Deutz
Ekologické normy	Stage 3B
Model	TD 3,6 L
Počet valcov - obsah	-- 3621 cm <sup>3</sup>
Výkon	75 hp / 55 kW
Max. točivý moment	330 Nm at -
Ťažná sila s bremenom	7320 daN

## Teleskopické manipulátory

### MT 932 EASY

Stroj na pneumatikách s vidlicami

