

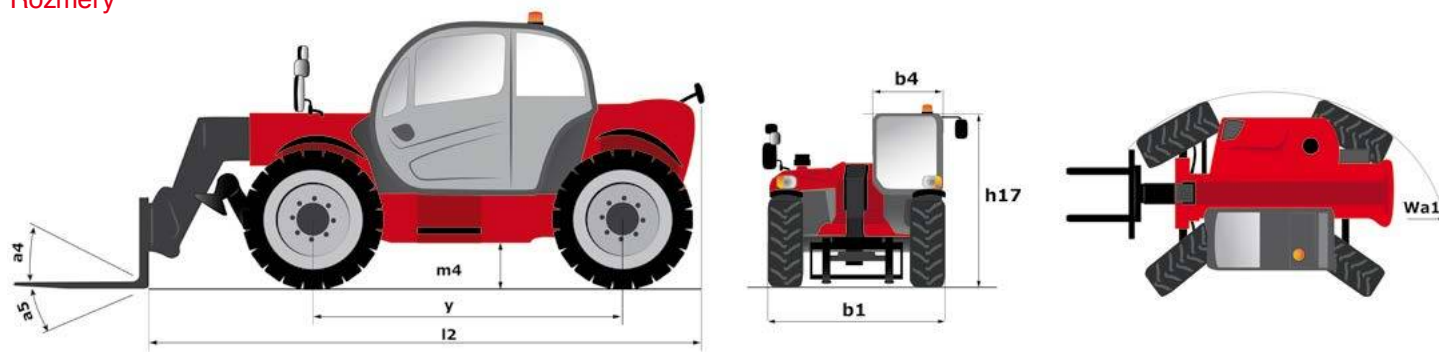
Teleskopické manipulátory

MT 932

| Technické vlastnosti | MT 932 |
|--|-------------------------------------|
| ROZMERY | |
| Max. nosnosť | 3200 kg |
| Max. výška zdvíhu | 9 m |
| Max. dosah | 6,35 m |
| Ťhacia sila lyžice | 5770 daN |
| l2 Celková dĺžka nosiča, vidlice | 4,70 m |
| b1 Celková šírka | 2,34 m |
| h17 Celková výška | 2,30 m |
| Wa1 Vonkajší polomer otáčania rámu | 3,80 m |
| Štandardné pneumatiky | pneumatický |
| Štandardné vidlice | 1200 x 125 x 45 |
| Hmotnosť bez bremena (s vidlicami) | 7145 kg |
| Zdvíhanie | 8 s |
| Spúšťanie | 5,50 s |
| Vysunutie teleskopického ramena | 13,30 s |
| Zasunutie teleskopického ramena | 8,30 s |
| Lyžica | 3 s |
| Vysypanie | 2,90 s |
| Prevodovka | hydrodynamický menič |
| Počet prevodových stupňov (dopredu / dozadu) | 4 / 4 |
| Ručná brzda (viackotúčové) | ponorené v oleji na prednej náprave |
| Prevádzková brzda (viackotúčové) | ponorené v oleji na zadnej náprave |



Rozmery



| Ostatné | |
|-------------------------------------|-------------------------|
| Prietok hydrauliky - tlak | 104 l/min - 260 bar |
| Typ čerpadla | zubové čerpadlo |
| Hydraulický olej | 128 l |
| Palivo | 122 l |
| Hluk na mieste vodiča (LpA) | 78 dB(A) |
| Hluk v prostredí (LwA) | 106 dB(A) |
| Vibrácie prenesené na ruky/paže | 2,50 m/s ² |
| Riadenie kolies / Pohon na kolesách | 4 / 4 |
| Bezpečnosť | Cab ROPS - FOPS level 2 |
| Ovládanie | JSM |

| Motor | |
|-----------------------|-----------------------|
| Značka | Deutz |
| Ekologické normy | Stage 3B |
| Model | TCD 3,6 L |
| Počet valcov - obsah | 3621 cm ³ |
| Výkon | 101 hp / 74,4 kW Max. |
| točivý moment | 410 Nm at |
| Ťažná sila s bremenom | 8250 daN |

Teleskopické manipulátory

MT 932 EASY

Stroj na pneumatikách s vidlicami

