

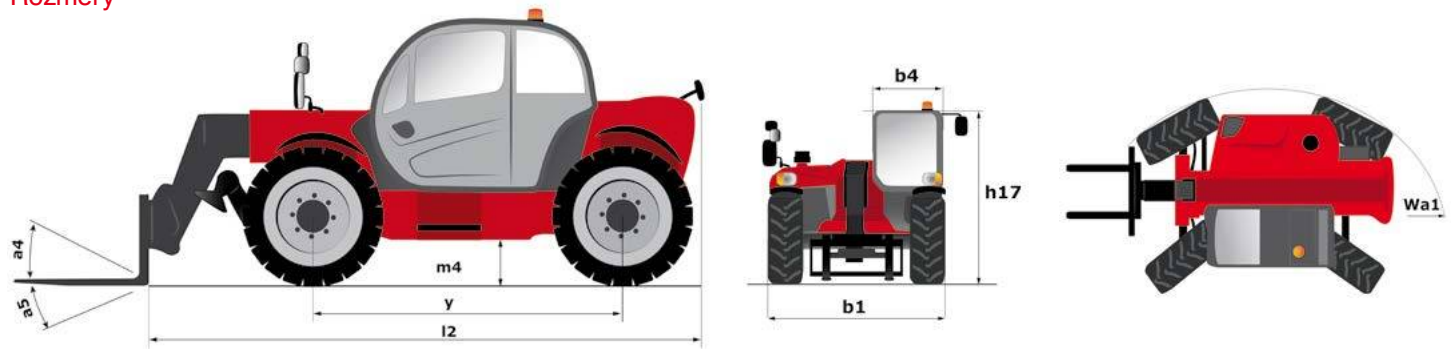
Teleskopické manipulátory

MANITOU MT 1440

Technické vlastnosti	MT 1440
ROZMERY	
Max. nosnosť	4000 kg
Max. výška zdvíhu	13,53 m
Max. dosah	9,46 m
Ťhacia sila lyžice	8150 daN
l2 Celková dĺžka nosiča vidlice	6,13 m
b1 Celková šírka	2,37 m
h17 Celková výška	2,45 m
m4 Svetlosť podvozku	0,37 m
Wa1 Vonkajší polomer otáčania rámu	3,97 m
Štandardné pneumatiky	pneumatické
Štandardné vidlice	1200 x 125 x 50
Hmotnosť bez bremena (s vidlicami)	11200 kg
Zdvíhanie	14 s
Spúšťanie	14 s
Vysunutie teleskopického ramena	19 s
Zasunutie teleskopu	15 s
Lyžica	5 s
Vysypanie	5 s
Prevodovka	hydrodynamický menič
Ručná brzda	automatická, negatívna
Prevádzková brzda (viackotúčová)	ponorená v oleji na prednej a zadnej náprave



Rozmery



Ostatné	
Prietok hydrauliky - tlak	170 l/min - 270 bar
Typ čerpadla	zubové čerpadlo
Motorový olej	13 l
Hydraulický olej	135 l
Palivo	140 l
Hluk na mieste vodiča (LpA)	78 dB(A)
Hluk v prostredí (LwA)	103 dB(A)
Vibrácie prenesené na ruky/paže	2,5 m/s ²
Riadené kolesá / Poháňané kolesá	4 / 4
Bezpečnosť	norma EN 15000
Ovládanie	JSM

Motor	
Značka	Perkins
Ekologické normy	Stage IV / Tier 4 Final
Počet valcov - obsah	4 - 3400 cm ³
Výkon	100 hp / 75 kW
Max. točivý moment	430 Nm pri 1400 ot./min
Ťažná sila s bremenom	10700 daN

Teleskopické manipulátory

MANITOU MT 1440

Stroj na pneumatikách s vidlicou - s vyrovnávaním

