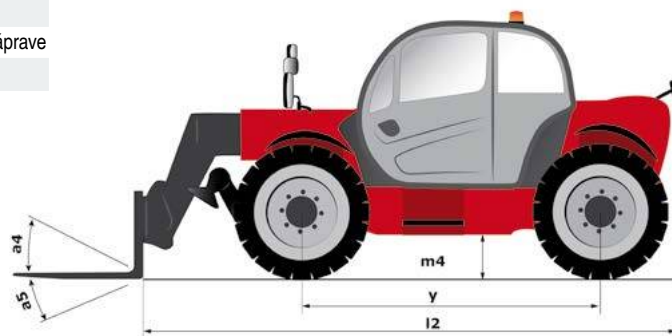
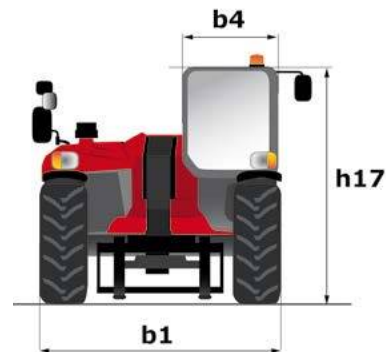


Teleskopické manipulátory

Manitou MT 1840

Technické vlastnosti	MT 1840
ROZMERY	
Max. nosnosť	4000 kg
Max. výška zdvihu	17,55 m
Max. dosah	13,08 m
Trhacia sila lyžice	8150 daN
l2 Celková dĺžka nosiča vidlice	6,27 m
b1 Celková šírka	2,42 m
h17 Celková výška	2,50 m
y Rázvor náprav	3,07 m
m4 Svetlosť podvozku	0,42 m
b4 Celková šírka kabíny	0,89 m
a4 Uhol naklonenia hore	12 °
a5 Uhol naklonenia dole	114 °
Wa1 Vonkajší polomer otáčania rámu	4,01 m
Štandardné pneumatiky	pneumatický
Štandardné vidlice	1200 x 125 x 50
Hmotnosť bez bremena (s vidlicami)	11800 kg
Zdvíhanie	16 s
Spúšťanie	12 s
Vysunutie teleskopického ramena	16 s
Zasunutie teleskopického ramena	13 s
Lyžica	4 s
Vysypanie	4 s
Prevodovka	hydrodynamický menič
Ručná brzda	automatická negatívna
Prevádzková brzda (viackotúčová)	ponorená v oleji na prednej a zadnej náprave
Počet prevodových stupňov (dopredu / dozadu)	4 / 4

Rozmery



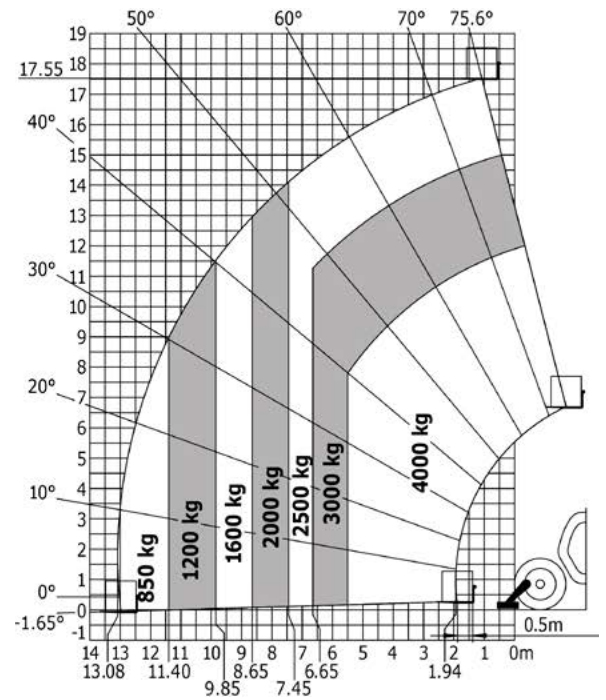
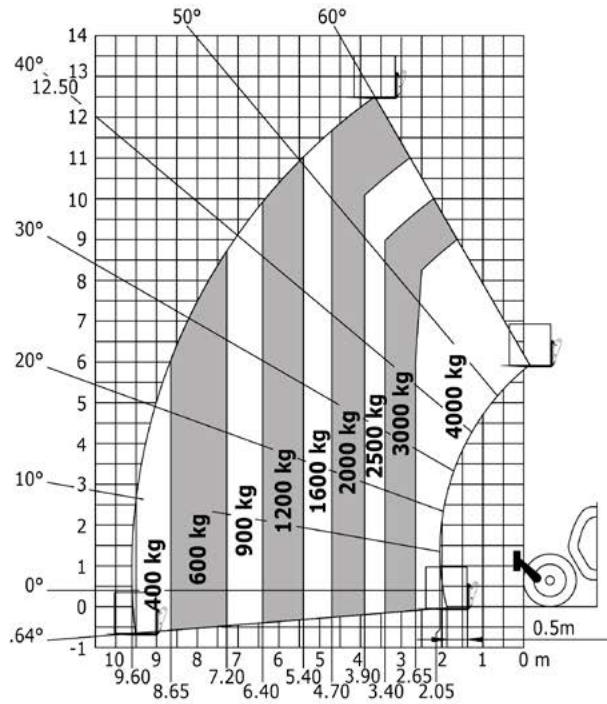
Ostatné	
Prietok hydrauliky - tlak	170 l/min - 270 bar
Typ čerpadla	zubové čerpadlo
Motorový olej	135 l
Hydraulický olej	135 l
Palivo	140 l
Hluk na mieste vodiča (LpA)	78 dB(A)
Hluk v prostredí (LwA)	103 dB(A)
Vibrácie prenesené na ruky/paže	< 2,5 m/s ²
Riadené kolesá / Poháňané kolesá	4 / 4
Bezpečnosť	norma EN 15000 Cap ROPS -FOPS Level 2
Ovládanie	JSM

Motor	
Značka	Perkins
Ekologické normy	Stage IV / Tier 4 Final
model	854F-E34TA
výkon	100 hp / 75 kW
Max. točivý moment	430 Nm pri 1400 ot./min
Ťažná sila s bremenom	7300 daN

Teleskopické manipulátory

Manitou MT 1840

Stroj na pneumatikách s vidlicou - s vyrovnaním



mateco Slovakia s.r.o., Hronská 27, 962 31 Sliac | tel.: +421 (0)45 5410763 | e-mail: info@matecoslovakia.sk

Bratislava
Triblavinská 3191 (areál Autolandia)
900 25 Chorvátsky Grob
Mobil: +421 (0)915 847 148

Nitra
Štúrová 148 (areál DYNAMIK)
949 01 Nitra
Mobil: +421 (0)918 925 230

Sliac
Hronská 27
962 31 Sliac
Mobil: +421 (0)945 351 301

Žilina
Štrková 19
010 09 Žilina
Mobil: +421 (0)945 351 300

Prešov
Petrovianska 32
080 05 Prešov
Mobil: +421 (0)945 351 302