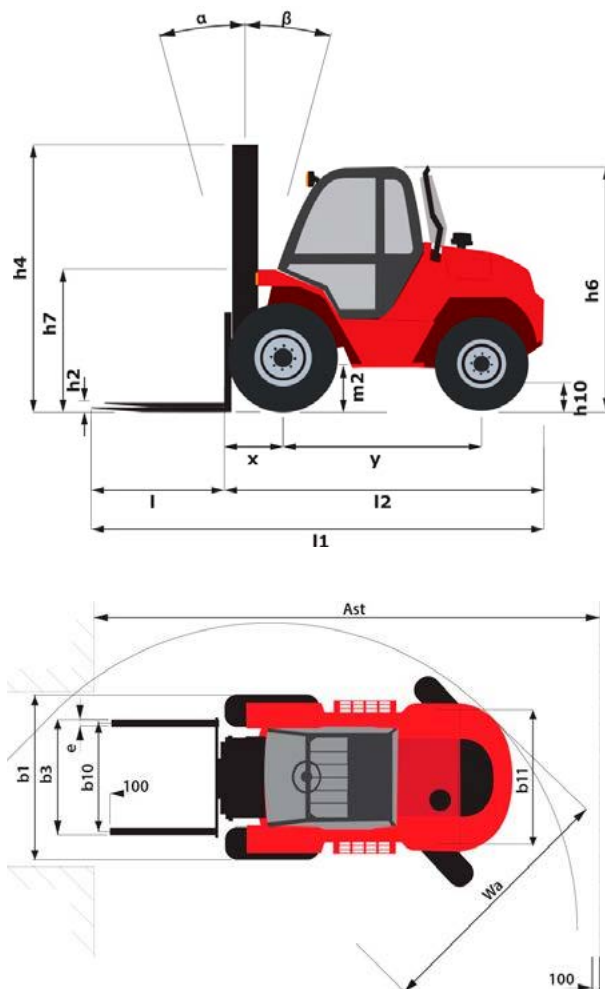


Stožiarové vysokozdvížné vozíky

Manitou M 30-4

Technické vlastnosti		M 30-4
ROZMERY		
Typ pohonu		nafta
Typ obsluhy		sedadlo
Q Nosnosť / bremeno		3000 kg
y Rázvor náprav		1995 mm
Vlastná hmotnosť		6020 kg
Zaťaženie prednej/zadnej nápravy s bremenom		7515 kg / 3655 kg
Zaťaženie prednej/zadnej nápravy bez bremena		1505 kg / 2365 kg
Veľkosť pneumatík vpedu		400/70-20 150B T37
Počet pneumatík vpedu (x)		2x / 2x
b10 Rozchod kolies, vpedu		1,52 mm
b11 Rozchod kolies, vzadu		1,63 mm
α/β - Predný/zadný uhol stožiaru		6° / 12°
h1 Výška (stožiar spustený)		2738 mm
h2 Voľný zdvih		90 mm
h3 Výška zdvihu (dvojitý stožiar)		3700 mm
h4 Výška stožiaru v zdvihnutej polohe		4763 mm
h6 Výška ochrannej striešky vodiča (kabíny)		2496 mm
h7 Výška sedadla		1473 mm
h10 Výška spojky ťažného zariadenia		760 mm
l1 Celková dĺžka		4701 mm
l2 Dĺžka vozíka bez vidlic		3501 mm
b1 Celková šírka - Jednoduché/dvojité kolesá		1924 mm / -
e / s / l - rozmery vidlice		1200 x 125 x 40
Nosič vidlic podľa DIN 15173 A/B		FEM3
b3 Šírka nosiča vidlic		1470 mm
m1 Výška svetla pod stožiarom		450 mm
Ast - Šírka pracovnej uličky pri palete 1000 x 1200 naprieč		6180 mm
Ast - Šírka pracovnej uličky pri paleta 800 x 1200 pozdĺžne		6180 mm
Wa - Polomer zatáčania		4030 mm
b13 Najmenšia vzdialenosť od stredu otáčania		1135 mm

Rozmery



Výkon

Rýchlosť jazdy s bremenom / bez bremena	10 km/h / 22 km/h
Rýchlosť zdvihu s bremenom / bez bremena	- / 0,30 m/s
Rýchlosť spúšťania s bremenom / bez bremena	- / 0,40 m/s
Menovitá ťažná sila s bremenom / bez bremena	6290 daN / -
Prevádzkové brzdy	viackotúčové, ponorené v oleji

Ostatný

Pracovný tlak prídavných zariadení	245 bar
Prietok oleja pre prídavné zariadenie	97 l/min
Nameraná / garantovaná úroveň hluku pre uši obsluhy	76 dB (A)

Motor

Výrobca / typ motoru	Perkins - 854F - E34T 54009.1 / Stage 3B
Užitočný výkon	55 kw
Menovitá rýchlosť	2200 ot./min
Počet piestov / obsah	4 / 3400 cm ³
Spotreba paliva podľa VDI cyklu	6,90 l/h

