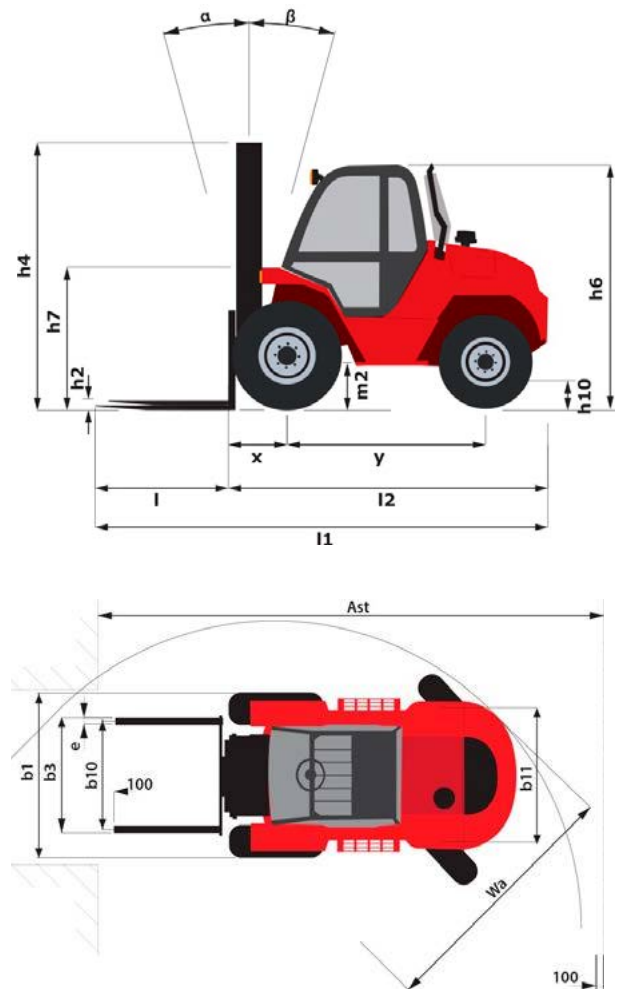


Stožiarové vysokozdvížné vozíky

Manitou M 50-4

Technické vlastnosti		M 50-4
ROZMERY		
Typ pohonu		nafta
Typ obsluhy		sedadlo
Q Nosnosť / bremeno		5000 kg
y Rázvor náprav		2120 mm
c Ťažisko bremena		600 mm
Vlastná hmotnosť		8352 kg
x Vzdialenosť bremena		773 mm
Zaťaženie predná/zadná náprava s bremenom		11520 kg / 1805 kg
Zaťaženie predná/zadná náprava bez bremena		3285 kg / 5040 kg
Veľkosť pneumatík vpredu		400/70-20 150B T37
Pneumatiky: gumené (V), superrealistické (SE), vzduchové pneumatiky (L)		L
Veľkosť pneumatík vpredu		18-22,5 MPT06
Počet pneumatík vpredu (x)		2x / 2x
b10 Rozchod kolies, vpredu		1,62 mm
b11 Rozchod kolies, vzadu		1,74 mm
α/β - Predný/zadný uhol stožiaru		15 ° / 15 °
h1 Výška (stožiar spustený)		2910 mm
h3 Výška zdvihu (dvojitý stožiar)		37000 mm
h4 Výška stožiaru v zdvihutej polohe		4800 mm
h6 Výška ochrannéj striešky vodiča (kabína)		2910 mm
h7 Výška sedadla		1400 mm
h10 Výška spojky ťažného zariadenia		760 mm
l1 Celková dĺžka		4948 mm
l2 Dĺžka vozíka bez vidlic		3748 mm
b1 Celková šírka - Jednoduché/dvojité kolesá		2080 mm / -
e / s / l - rozmery vidlice		1200 x 150 x 60
b3 Šírka nosiča vidlic		1670 mm
m1 Svetlá výška pod stožiarom		295 mm
Ast - Šírka pracovnej uličky pri palete 1000 x 1200 naprieč		6812 mm
Ast - Šírka pracovnej uličky pri palete 800 x 1200 pozdĺžne		6812 mm
Wa - Polomer zatáčania		4640 mm
b13 Najmenšia vzdialenosť od stredu otáčania		1650 mm

Rozmery



Výkon

Rýchlosť jazdy s bremenom / bez bremena	10 km/h / 24 km/h
Rýchlosť zdvihu s bremenom / bez bremena	0,40 m/s / 0,40 m/s
Rýchlosť spúšťania s bremenom / bez bremena	0,40 m/s / 0,30 m/s
Menovitá ťažná sila s bremenom / bez bremena	10200 daN / -
Prevádzkové brzdy	viackotúčové, ponorené v oleji na prednej a zadnej náprave

Motor

Výrobca / typ motora	Perkins - 854F - E34T WF / Stage 3B
Užitočný výkon	55 kw
Menovitá rýchlosť	2200 it./min
Počet piestov / obsah	4 / 3400 cm ³
Spotreba paliva podľa VDI cyklu	6,90 l/h

Ostatné

Pracovný tlak prídavných zariadení	230 bar
Prietok oleja pre prídavné zariadenie	97 l/min
Nameraná / garantovaná úroveň hluku pre uši obsluhy	76 dB (A)

