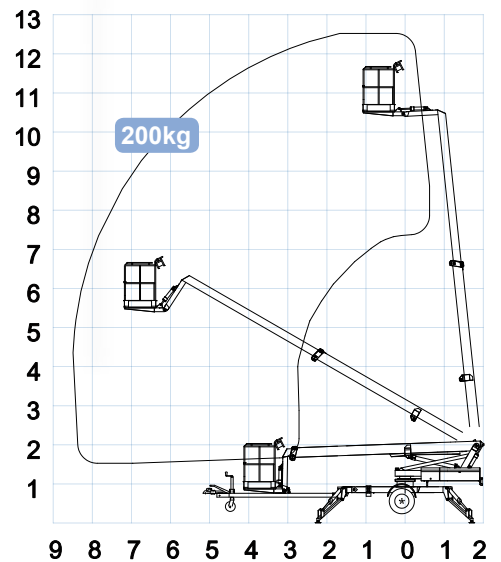


Príviesné teleskopické pracovné plošiny

Ommelift 1250 E, 1250 EB

Model	1250 E	1250 EB
ROZMERY		
Pracovná výška max.*	12,50 m	12,50 m
Stranový dosah max.	8,50 m	8,50 m
A Nosnosť koša	200 kg	200 kg
B Rozmery koša	1,25 x 0,8 x 1,1 m	1,25 x 0,8 x 1,1 m
C Dĺžka zloženého mechanizmu	7,10 m	7,10 m
D Výška zloženého mechanizmu	1,97 m	1,97 m
E Šírka zloženého mechanizmu	1,60 m	1,60 m
F Šírka podpier pri ustavení max.	4,10 m	4,10 m
POHON		
Napájanie	230 V-10 A/16 A	24V/200Ah/5h
Nabíjačka		24 V/30 A
HMOTNOSŤ		
Celková hmotnosť	1 600 kg	1 700 kg
TECHNICKÉ PARAMETRE		
Otáčanie plošiny	± 400 °	± 400 °
Otáčanie koša	± 41 °	± 41 °
Ovládanie	2stupňové	2stupňové
Hydraulické stabilizátory	+	+
Hydraulické vozidlo	+	+
230 V zásuvka v koši	+	+

Rozsah pohybu



A



B



C



D



E



F

