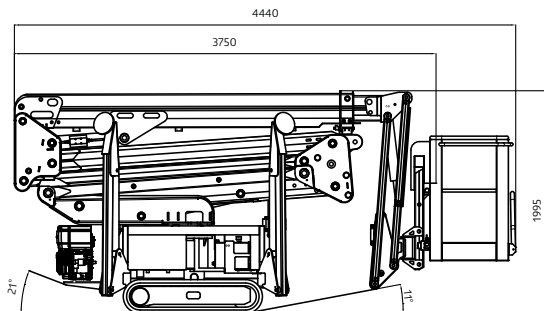


Pásová pracovná plošina

SA 16

Model	SA 16
ROZMERY	
Pracovná výška max.	15,8 m
Stranový dosah max.	7,4 m/230 kg
Nosnosť koša max.	230 kg
Rozmery koša	1,3 x 0,7 x 1,1 m
Otoč veže	340°
Celková hmotnosť	1 900 kg
Rýchlosť pojazdu	1,5 km/h
Stúpavosť	28 %
Benzínový spalovací motor	Honda iGX
Elektromotor	230 V - 2,2 kW



Rozsah pohybu SA 16

