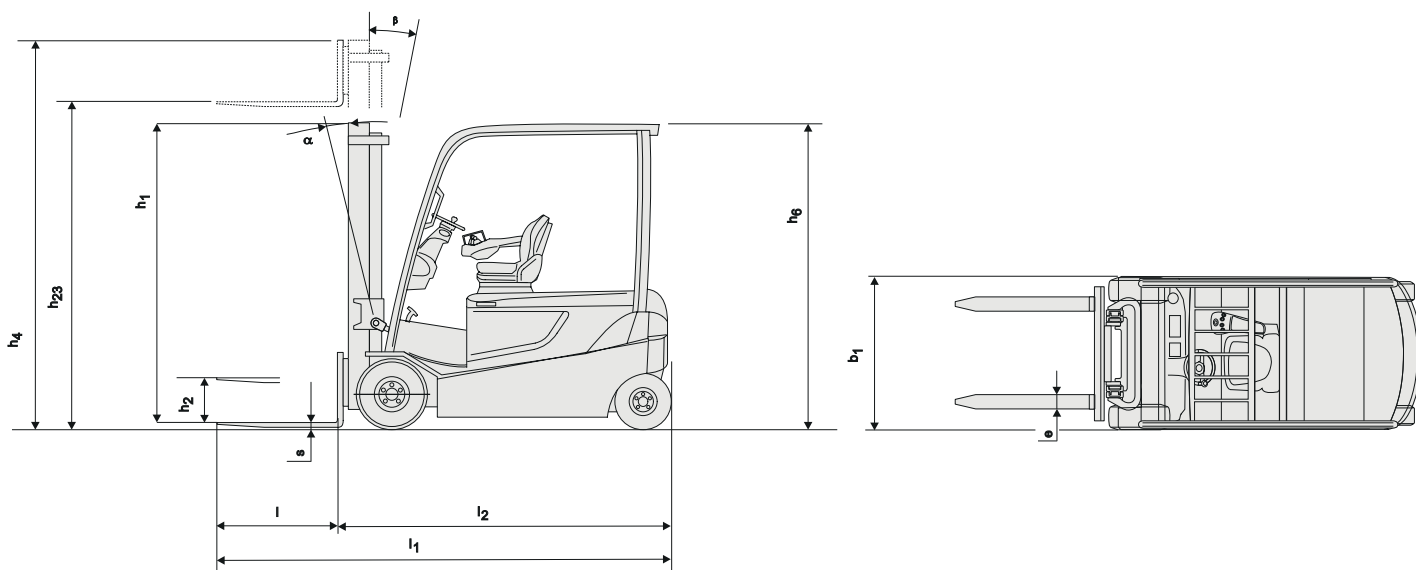


Elektrický vysokozdvížený vozík

Toyota 8FBMT30

Model	8FBMT30	
Prevádzkové údaje		
Typ zariadenia	Elektrický vysokozdvížený vozík	
Výrobca	TOYOTA	
Model	8FBMT30	
Pohon	Batérie	
Nosnosť	kg	2850
Celková hmotnosť	kg	5161
α/β Náklon stožiaru - vpred/vzad	stupne °	4,5/6
h_1 Výška stožiaru - min.	mm	2395
h_2 Voľný zdvih	mm	1810
h_{23} Výška zdvihu	mm	5045
h_4 Výška stožiaru - max.	mm	5630
h_6 Výška ochranného rámu	mm	2215
l_1 Celková dĺžka	mm	3449
l_2 Dĺžka vrátane upínacej dosky	mm	2449
b_1 Celková šírka	mm	1195
$s/e/l$ Rozmery vidlic	mm	45/100/1000



mateco Slovakia s.r.o. | Strážska cesta 7892, 960 01 Zvolen | tel.: +421 45 5410763 | email: info@matecoslovakia.sk

BRATISLAVA
Triblavinská 3191 (areál Autolandia)
900 25 Chorvátsky Grob

NITRA
Štúrová 148 (areál DYNAMIK)
949 01 Nitra

ZVOLEN
Strážska cesta 7892
960 01 Zvolen

ŽILINA
Štrková 19
010 09 Žilina

PREŠOV
Petrovianska 32
080 05 Prešov