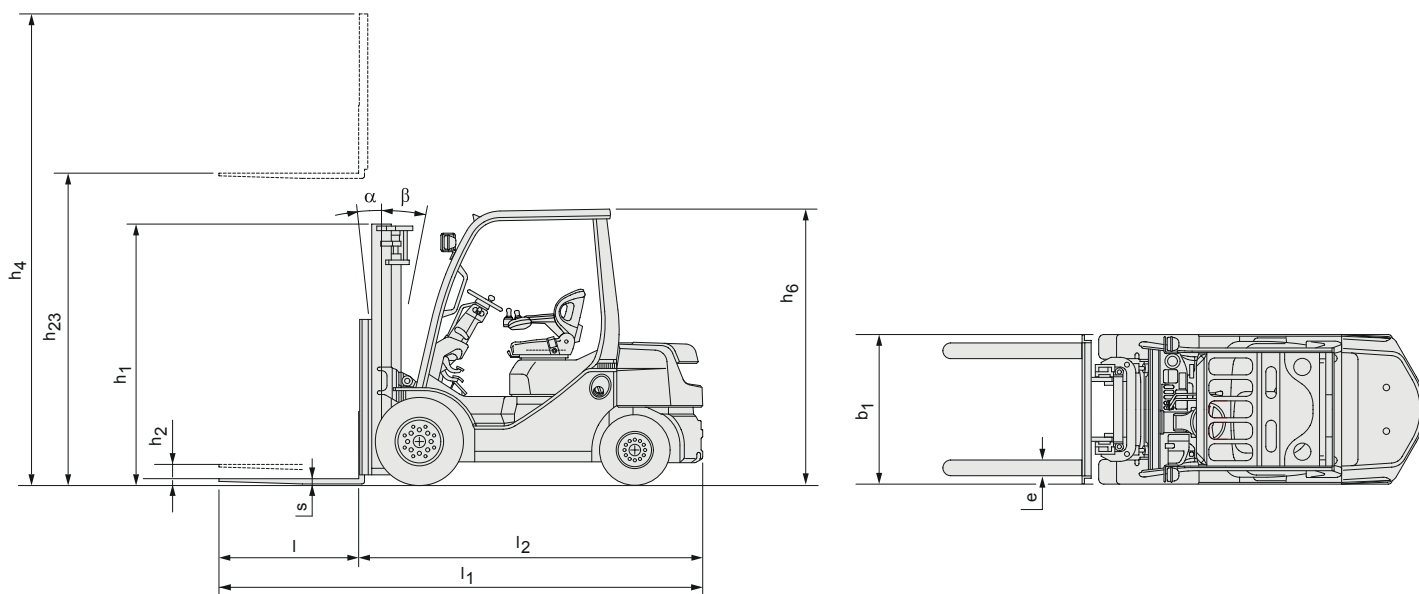


Diesellový vysokozdvížňý vozík

Toyota 52-8FDJF35

Model	52-8FDJF35	
Prevádzkové údaje		
Typ zariadenia	Elektrický vysokozdvížňý vozík	
Výrobca	TOYOTA	
Model	52-8FDJF35	
Pohon	Diesel	
Nosnosť	kg	3500
Celková hmotnosť	kg	4890
α/β Náklon stožiaru - vpred/vzad	stupne °	6./11
h1 Výška stožiaru - min.	mm	2115
h2 Volný zdvih	mm	135
h23 Výška zdvihu	mm	3000
h4 Výška stožiaru - max.	mm	4260
h6 Výška ochranného rámu	mm	2180
l1 Celková dĺžka	mm	3850
l2 Dĺžka vrátane upínacej dosky	mm	2850
b1 Celková šírka	mm	1290
s/e/l Rozmery vidlic	mm	45/125/1000



mateco Slovakia s.r.o. | Strážska cesta 7892, 960 01 Zvolen | tel.: +421 45 5410763 | email: info@matecoslovakia.sk

BRATISLAVA
Triblavinská 3191 (areál Autolandia)
900 25 Chorvátsky Grob

NITRA
Štúrová 148 (areál DYNAMIK)
949 01 Nitra

ZVOLEN
Strážska cesta 7892
960 01 Zvolen

ŽILINA
Štrková 19
010 09 Žilina

PREŠOV
Petrovianska 32
080 05 Prešov