

mateco

mateco 



PRENÁJOM

pracovných plošín
a manipulačnej techniky

Obsah

Nožnicové elektrické pracovné plošiny	8
Nožnicové dieselové pracovné plošiny	9
Kíbové elektrické samohybné pracovné plošiny	10
Kíbové dieselové samohybné pracovné plošiny	11
Stípkové pracovné plošiny so stranovým dosahom	12
Stípkové pracovné plošiny	13
Teleskopické dieselové samohybné pracovné plošiny	14
Prívesné pracovné plošiny	15
Pásové pracovné plošiny	16
Teleskopické manipulátory s pevným ramenom	17
Teleskopické manipulátory rotačné	18
Terénne vysokozdvížne vozíky	19
Vysokozdvížne vozíky	20
Materiálové pracovné plošiny	21
Automobilové plošiny	22
Special Equipment	23
Pracovné diagramy	24

*Spoločnosť mateco Slovakia s.r.o. neručí za prípadné odchýlky v technických parametroch strojov.



Aké plošiny prenajímame?

Súčasťou našej flotily je **veľké množstvo najrôznejších druhov plošín**. Ponúkame nožnicové, kĺbové, teleskopické, príviesné, pásové, stĺpové, automobilové a materiálové plošiny. Prenajať si môžete tiež manipulátory, vysokozdvížne vozíky a terénne vysokozdvížne vozíky.

Naša flotila obsahuje viac ako 600 rôznych strojov. Svoje uplatnenie nájdu pri bežnej práci na stavbách, údržbe vo výrobných halách, inštaláciách verejného osvetlenia a billboardov alebo napríklad pri práci na vašom dome. Vďaka veľkosti nášho portfólia sa právom radíme medzi skutočných lídrov na trhu prenájmu pracovných plošín.

S ohľadom na životné prostredie

Jednotlivé činnosti sa snažíme **vždy realizovať s ohľadom na životné prostredie**. Z toho dôvodu ponúkame dieselové ale aj elektrické plošiny a čím ďalej, tým viac sa sústredíme na rozširovanie našej elektrickej flotily.

Stroje šetriace prostredie sú označené symbolom:



Vďaka špeciálnym interným aplikáciám nepoužívame zbytočne veľké množstvo papiera a snažíme sa čo najviac úloh realizovať elektronickou formou. Zároveň na všetkých pobočkách separujeme odpad.

Pri nákupe IT technológií venujeme pozornosť príslušnému ekologickému označeniu a otázku životného prostredia pravidelne riešime tiež s našimi dodávateľmi.

V našej flotile nájdete mnoho svetových výrobcov:





Ponúkame nonstop servisný dispečing

Ku všetkým ponúkaným modelom v predaji a prenájme pre vás ponúkame nonstop servisný dispečing. Obrátiť sa na nás môžete tiež ohľadne revízných skúšok, ročných prehliadok a predaja náhradných dielov. Mateco má na sklade veľké množstvo náhradných dielov pre rýchle zásahy, ktoré znižujú prestoje vášho stroja na minimum.

Zaistíme pre vás školenie bezpečnej obsluhy

Aby ste mohli pracovnú plošinu obsluhovať, nezaobídete sa bez patričného oprávnenia. Vďaka **našmu vlastnému školiacemu stredisku** vo Zvolene sme však schopní vám ich zaistiť. Okrem toho ich poskytujeme aj na ďalších pobočkách, prípadne priamo u zákazníka.

Poradíme vám, aký stroj je pre vás najvhodnejší

Každý typ plošiny je vhodný na iný druh práce. Pokiaľ tápate a nemáte s výberom skúsenosti, **obrátte sa na našu zákaznícku linku**. Naši kolegovia vám radi poradia ideálne riešenie pre váš projekt. Zavolať nám môžete na telefonnom čísle +421 45 5410763, kde sa vám bude venovať niektorý z našich odborných zamestnancov. Tešiť sa pri tom môžete na profesionálny a zároveň osobný prístup.

Pokiaľ už máte jasno, akú plošinu si prenajmete, stačí vyplniť jednoduchý dopytový kontaktný formulár na našom webe www.matecoslovakia.sk!

SPECIAL EQUIPMENT

a *mateco* division



Special Equipment - Zaistíme aj nadštandardné stroje

Samostatnú kategóriu tvoria takzvané Special Equipment stroje. Vzhľadom k tomu, že naša spoločnosť mateco je medzinárodná a máme široké zastúpenie po celej Európe, môžeme vám sprostredkovať aj špeciálne vybavenie pre prácu v neštandardných podmienkach. Jednotlivé stroje sú totiž konštruované tak, aby ste sa vďaka nim dostali aj do ťažko prístupných miest.

Pod pojmom Special Equipment sa preto skrýva skupina nadštandardných strojov, ktoré pre vás môžeme zaistiť prostredníctvom našej sesterskej spoločnosti.

Konkrétne se jedná o:

- elektrické a hybridné nožnicové plošiny
- dieselové nožnicové plošiny až do výšky 34 m
- dieselové teleskopické plošiny do výšky 58 m
- elektrické, hybridné a dieselové kĺbové plošiny
- mini žeriavy
- špeciálne manipulátory s výškou zdvihu až do 31 m

Pokiaľ máte o niektorý nadštandardný stroj záujem, **neváhajte kontaktovať oddelenie prenájmu vo vašom regióne** a dohodneme sa na podrobnostiach.



Viac nájdete na strane 23.



**INTERNATIONAL
RENTAL** a *mateco* division

International Rental - Prenájom strojov kdekoľvek v Európe

Rovnako sme schopní vám zprostredkovať prenájom akéhokoľvek stroja (nielen špeciálneho) kdekoľvek v Európe a postarať sa o kompletný servis v priebehu celého projektu. Vďaka tomu bude pre vás maximálne jednoduché objednať stroje a v priebehu celej zakázky budete komunikovať iba s jednou kontaktnou osobou vo vašom materskom jazyku.

Pokiaľ máte medzinárodný projekt a chcete, aby prebehol bez starostí, neváhajte nás kontaktovať a dohodneme sa na podrobnostiach.

Kontaktná osoba pre International Rental:

Martin Paulík

koordinátor International Rental

+421 915 847 148

martin.paulik@matecoslovakia.sk

**INTERNATIONAL
RENTAL** a *mateco* division



**MEDZINÁRODNÉ
PROJEKTY
NA KLÚČ**

Naše zastúpenie na Slovensku

Môžete sa na nás spoľahnúť už od roku 1997



mateco Slovakia s.r.o., Strážska cesta 7892, 960 01 Zvolen

Tel: +421 45 5410763 • E-mail: info@matecoslovakia.sk

Bratislava

Triblavinská 3191 (areál Autolandia)
900 25 Chorvátsky Grob
Mobil: +421 915 847 148
E-mail: bratislava@matecoslovakia.sk

Nitra

Štúrová 148 (areál DYNAMIK)
949 01 Nitra
Mobil: +421 918 925 230
E-mail: nitra@matecoslovakia.sk

Trenčín

911 01 Trenčín
Mobil: +421 918 925 230
E-mail: trencin@matecoslovakia.sk

Zvolen

Strážska cesta 7892
960 01 Zvolen
Mobil: +421 945 351 301
E-mail: zvolen@matecoslovakia.sk

Žilina

Štrková 19
010 09 Žilina
Mobil: +421 945 351 300
E-mail: zilina@matecoslovakia.sk

Prešov

Petrovianska 32
080 05 Prešov
Mobil: +421 945 351 302
E-mail: presov@matecoslovakia.sk

Aktuálne kontakty nájdete na www.matecoslovakia.sk/kontakt

 [mateco Slovakia](#)

 facebook.com/matecoslovakia

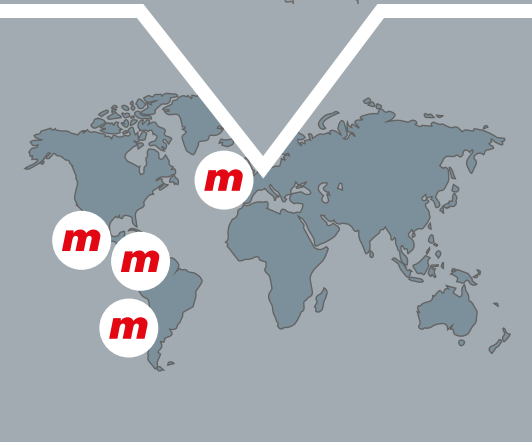
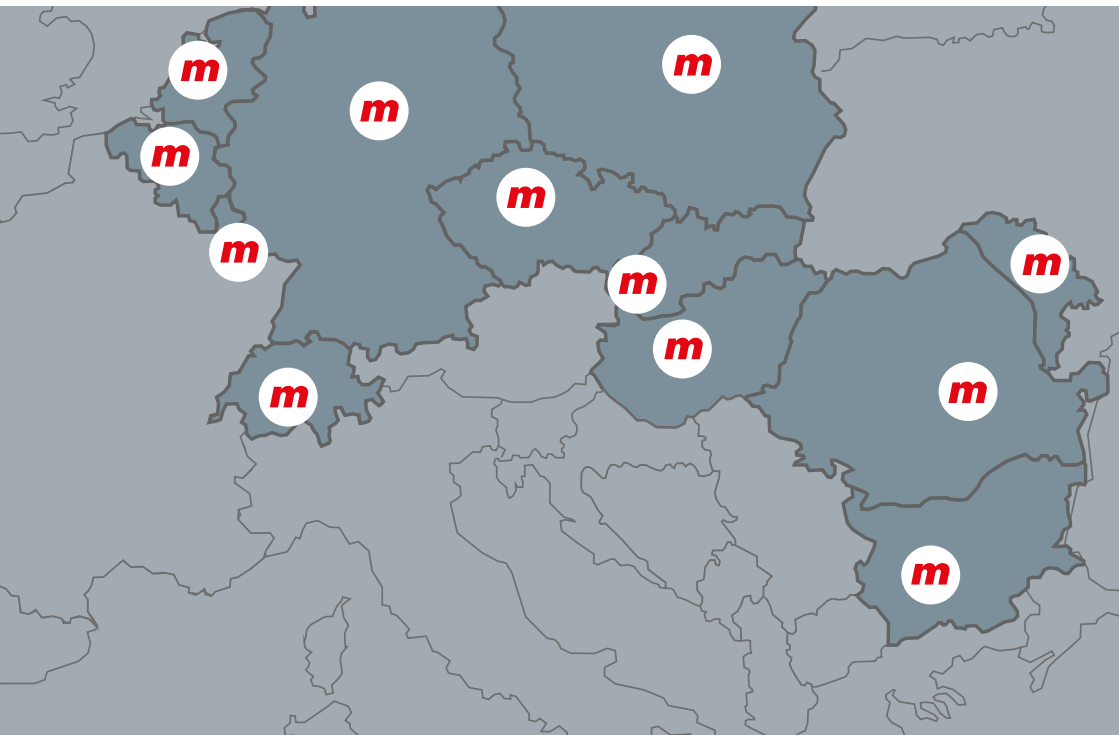
 [mateco Slovakia](#)

 [@matecoslovakia](#)



Naše svetové zastúpenie

Ako skupina prenájmu pôsobíme v 16 krajinách sveta



mateco

Belgicko	Moldavsko
Bulharsko	Nemecko
Česká republika	Holandsko
Luxembursko	Pol'sko
Maďarsko	Rumunsko
Chile	Slovensko
Švajčiarsko	Španielsko
Panama	Mexiko

Nožnicové pracovné plošiny

Nožnicové plošiny

Klbové plošiny

Stĺpové plošiny

Teleskopické plošiny

Prívesné plošiny

Plošivé plošiny

Teleskopické manipulatory

Terénne vys. vozíky

Výšokozdvížne vozíky

Ma teriálne plošiny

Automobilové plošiny



Nožnicové elektrické pracovné plošiny

- montáže interiérov, montáže a údržba technológií
- inštalácia kúrenia a elektrických rozvodov
- práca v sklade, inštalácia skladových regálov
- montáže protipožiarnych systémov



	Pracovná výška max. (m)	Typ	Značka	Celková dĺžka* (m)	Celková výška* (m)	Celková šírka* (m)	Celková hmotnosť (kg)	Rozmery koša š × d + rozšírenie (m)	Nosnosť koša max. (kg)
★	5,90	GS 1330m	Genie	1,41	1,68	0,67	885	0,67 × 1,28 + 0,46	272
★	6,50	ZS0407DC-Li	Zoomlion	1,44	1,70	0,76	895	0,70 × 1,44 + 0,60	240
★	6,60	ES1530L	JLG	1,40	1,76	0,76	880	0,60 × 1,1 + 0,55	227
★	6,60	GS 1530	Genie	1,83	1,73	0,81	1 269	0,74 × 1,64 + 0,91	272
	6,60	GS 1532	Genie	1,83	1,73	0,76	1 233	0,74 × 1,64 + 0,91	272
	7,80	GS 1930	Genie	1,83	1,75	0,76	1 233	0,74 × 1,64 + 0,91	227
	7,80	GS 1932	Genie	1,83	1,75	0,81	1 503	0,74 × 1,64 + 0,91	227
★	7,85	GS 1932 E-Drive	Genie	1,83	1,80	0,81	1 329	0,76 × 1,66 + 0,91	227
	7,90	GS 2032	Genie	2,44	1,80	0,81	1 825	0,81 × 2,26 + 0,91	363
★	8,13	GS 2032 E-Drive	Genie	2,44	2,18	0,82	1 832	0,84 × 2,26 + 0,91	363
	9,80	GS 2646	Genie	2,41	1,68	1,17	2 447	1,15 × 2,26 + 0,91	454
★	9,96	GS 2646 E-Drive	Genie	2,44	2,31	1,18	1 971	1,18 × 2,26 + 0,91	454
	9,93	GS 2632	Genie	2,44	1,91	0,81	1 956	0,81 × 2,26 + 0,91	227
★	9,96	GS 2632 E-Drive	Genie	2,44	2,31	0,81	2 145	0,81 × 2,26 + 0,91	227
	11,75	GS 3232	Genie	2,44	2,03	0,81	2 352	0,81 × 2,26 + 0,91	227
	11,75	GS 3246	Genie	2,41	1,80	1,17	2 812	1,15 × 2,26 + 0,91	318
★	11,78	GS 3246 E-Drive	Genie	2,44	1,83	1,18	2 367	1,18 × 2,26 + 0,91	318
	13,70	GS 4047	Genie	2,80	1,95	1,19	3 260	1,16 × 2,26 + 0,91	350
★	13,94	GS 4046 E-Drive	Genie	2,48	2,57	1,17	3 117	1,16 × 2,26 + 0,91	350
★	15,95	GS 4655 E-Drive	Genie	3,11	2,77	1,41	3 701	1,35 × 3,11 + 1,22	350
	17,10	S171-12 E	PB Lifttechnik	3,00	2,08	1,22	5 370	1,22 × 3,00 + -	400
	18,80	HL-190 E12	HollandLift	3,74	3,40	1,20	7 985	1,16 × 3,38 + 1,50	500
	21,70	HL-220 E12	HollandLift	3,74	3,74	1,20	9 120	1,16 × 3,38 + 1,60	500

* v transportnej polohe / ★ novinka



Nožnicové dieselové pracovné plošiny

- montáže opláštenia hál, osvetlenia, rozvodov a kúrenia
- ideálna technika pre film
- inštalácia brány, opravy fasád a opláštenie budov
- montáže konštrukcií, opravy a údržby mostov

Pracovná výška max. (m)	Typ	Značka	Celková dĺžka* (m)	Celková výška* (m)	Celková šírka* (m)	Celková hmotnosť (kg)	Rozmery koša š x d + rozšírenie (m)	Nosnosť koša max. (kg)
11,75	GS 3369 RT	Genie	3,76	1,92	1,75	3 910	1,60 × 2,79 + 1,52	454
11,94	GS 3384 RT	Genie	4,88	2,00	2,13	6 629	1,83 × 3,98 + 1,52	1 134
12,06	GS 3390 RT	Genie	4,88	2,03	2,36	6 660	1,83 × 4,60 + 1,52	1 134
14,12	GS 4069 RT	Genie	3,76	2,08	1,75	5 192	1,60 × 2,79 + 1,52	363
15,11	GS 4390 RT	Genie	4,88	2,25	2,36	7 145	1,83 × 3,98 + 1,52	680
18,15	GS 5390 RT	Genie	4,88	2,47	2,36	7 926	1,83 × 3,98 + 1,52	680
21,50	B-195DL25**	Holland-Lift	4,84	2,88	2,44	11 990	2,30 × 4,37 + 1,80	500
21,70	HL-220 D25 4WD**	Holland-Lift	4,84	2,88	2,44	11 990	2,30 × 4,50 + 2,50	750

* v transportnej polohe / ** modely dostupné cez partnera

Dieselové nožnicové pracovné plošiny sú vhodné na prácu na spevnených aj nespevnených povrchoch, čo symbolizuje označenie RT (skratka pre „rough-terrain“) v názve každého modelu. Na prácu v teréne sú vybavené pohonom 4x4 a automaticky nastaviteľnými podperami. Okrem vynikajúcich terénnych schopností ponúkajú dieselové nožnicové výťahy GENIE výnimočnú rýchlosť zdvíhania a veľkú pracovnú plochu a nosnosť na zvýšenie efektivity na stavbe a rýchlejšie dokončenie práce. Pracovné plošiny Holland-Lift ponúkajú bezkonkurenčnú pracovnú výšku.

mateco / 2024 / Fotografie majú ilustratívny charakter. / Zmeny a chyby vyhradené. / Zmeny a chyby vyhradeny.

Kĺbové pracovné plošiny



Kĺbové elektrické samohybné pracovné plošiny

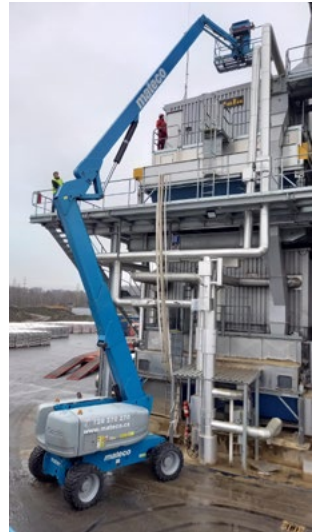
- inštalácia a údržba technológií
- inštalácia kúrenia a elektrických rozvodov
- montáže priemyselných hál
- montáže protipožiarnych systémov



Pracovná výška max. (m)	Typ	Značka	Bočný dosah max. (m)	Celková dĺžka* (m)	Celková výška* (m)	Celková šírka* (m)	Celková hmotnosť (kg)	Rozmery koša š x d (m)	Nosnosť koša max. (kg)	Tech. spec. str.
10,89	Z 30/20N RJ	Genie	6,25	5,31	2,05	1,19	6 450	1,17 × 0,76	227	25
12,00	Z 33/18	Genie	5,57	4,17	1,98	1,50	3 665	1,17 × 0,76	200	26
12,52	Z 34/22N	Genie	6,80	5,72	2,00	1,47	5 171	1,42 × 0,76	227	27
14,32	Z 40/23N	Genie	6,80	6,53	1,98	1,50	6 908	0,76 × 1,42	227	28
14,32	Z 40/23N RJ	Genie	6,91	6,53	1,98	1,50	6 940	1,17 × 0,76	227	28
15,00	HA 15 IP	Haulotte	8,50	6,60	2,00	1,50	7 100	0,80 × 1,20	230	29
15,92	Z 45 DC**	Genie	6,94	6,11	2,29	2,29	6 379	1,83 × 0,76	300	30
15,94	Z 45/25J DC	Genie	7,70	6,83	2,00	1,79	7 394	1,83 × 0,76	227	31
16,00	ZA14JE-Li**	ZOOMLION	8,10	6,60	2,00	1,75	6 800	1,52 × 0,76	230	32
17,80	ZA16JERT-Li**	ZOOMLION	9,72	7,70	2,23	2,30	7 300	1,52 × 0,76	250	33
20,16	Z 60/37 DC	Genie	11,15	8,15	2,54	2,49	7 530	1,83 × 0,76	227	34
21,38	ZA20JERT	ZOOMLION	12,10	8,80	2,52	2,46	9 250	0,91 × 2,44	360	35

* v transportnej polohe / ** modely dostupné cez partnera

Modely označené písmenom N (skratka pre „narrow“) sú výnimočne úzke a dostávajú aj do veľmi úzkych priestorov. Modely RJ sú vybavené aj otočným výložníkom umiestneným medzi košom a primárnym ramenom, čo zvyšuje ich všestrannosť a obratnosť.



Kĺbové dieselové samohybné pracovné plošiny

- montáže ocelových a betónových konštrukcií
- montáže priemyselných hál
- oprava a umývanie fasád, montáže verejného osvetlenia
- opravy a údržba mostov

Pracovná výška max. (m)	Typ	Značka	Bočný dosah max. (m)	Celková dĺžka* (m)	Celková výška* (m)	Celková šírka* (m)	Celková hmotnosť (kg)	Rozmery koša š x d (m)	Nosnosť koša max. (kg)	Tech. spec. str.
★ 11,91	MAN' GO 12	Manitou	6,69	5,50	2,02	1,80	4 150	0,76 x 1,83	230	36
15,86	Z 45/25J RT	Genie	7,52	6,56	2,13	2,29	6 460	0,76 x 1,83	227	37
15,86	Z 45 XC	Genie	7,55	6,66	2,25	2,29	6 870	1,83 x 0,76	300/454	38
17,59	Z 51/30J RT	Genie	9,37	7,58	2,13	2,29	7 394	1,83 x 0,76	227	39
20,87	Z 62/40	Genie	12,42	9,25	2,40	2,49	10 281	2,44 x 0,91	227	40
25,77	Z 80/60	Genie	18,29	11,27	3,00	2,49	17 010	2,44 x 0,91	227	41
26,50	ZA24J**	ZOOMLION	18,29	11,25	3,00	2,49	18 300	2,44 x 0,91	250	42
★ 40,30	1250 AJP	JLG	19,35	11,45	3,02	3,81	19 958	0,91 x 2,44	454/227	43
43,15	ZX 135/70	Genie	18,03	12,93	3,09	4,94	21 092	2,44 x 0,91	272	44

* v transportnej polohe / ** modely dostupné cez partnera / ★ novinka

Kĺbové modely GENIE s označením XC („extra capacity“) ponúkajú extra nosnosť koša 300 kg neobmedzene v celom rozsahu stroja a 454 kg s obmedzeným bočným dosahom a pracovnou výškou - pozri pracovný diagram konkrétneho modelu.

Stíповé pracovné plošiny



Stíповé elektrické pracovné plošiny so stranovým dosahom

- opravy a inštalácia rozvodov
- opravy osvetlení
- inštalácia a údržba technológií



Pracovná výška max (m)	Typ	Značka	Bočný dosah max. (m)	Celková dĺžka* (m)	Celková výška* (m)	Celková šírka* (m)	Celková hmotnosť (kg)	Nosnosť koša max. (kg)	Tech. spec. str.
7,70	GR 20 J	Genie	3,25	2,82	1,99	0,99	2 250	200	45
9,85	GR 26 J	Genie	3,15	2,82	1,99	0,99	2 650	200	45
12,65	TOUCAN 12E Plus	JLG	6,05	4,14	1,99	1,20	4 900	200	46

* v transportnej polohe



Stíповé elektrické pracovné plošiny bez stranového dosahu

- interiérové montáže, skladové hospodárstvo
- oprava a inštalácia podhl'adov
- opravy osvetleni



Pracovná výška max. (m)	Typ	Značka	Nosnosť max. (kg)	Rozmery koša šírka x dĺžka (m)	Celkové rozmery* šírka x dĺžka x výška (m)	Celková hmotnosť (kg)	Napájací zdroj
★ 4,90	LEONARDO HD	BRAVI	180	0,68 x 1,15	0,74 x 1,19 x 1,74	510	batérie
8,12	AWP 20S AC**	Genie	159	0,66 x 0,69	0,74 x 1,24 x 1,98	307	230V
9,57	AWP 25S AC**	Genie	159	0,66 x 0,69	0,74 x 1,31 x 1,98	330	230V
11,00	AWP 30S AC**	Genie	159	0,66 x 0,69	0,74 x 1,35 x 1,98	352	230V
14,29	AWP 40S AC**	Genie	136	0,66 x 0,69	0,74 x 1,42 x 2,78	472	230V

* v transportnej polohe / ** modely dostupné cez partnera, je možné si prenajať s nástavcom Solo-Gyps

★ novinka

Teleskopické pracovné plošiny



Teleskopické dieselové samohybné pracovné plošiny

- montáže ocelových a betónových konštrukcií
- opravy a montáže osvetlenia, fasád, striech a komínov
- inštalácia okien, billboardov, filmovej techniky
- údržba zelene, verejného osvetlenia

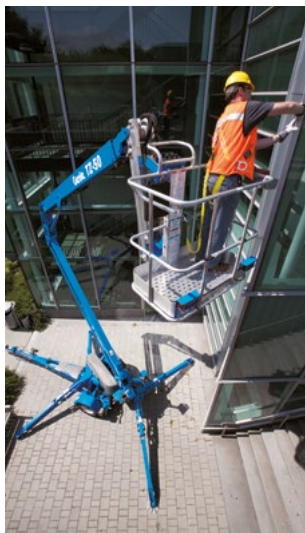
Pracovná výška max. (m)	Typ	Značka	Bočný dosah max. (m)	Celková dĺžka* (m)	Celková výška* (m)	Celková šírka* (m)	Celková hmotnosť (kg)	Rozmery koša š x d (m)	Nosnosť koša max. (kg)	Tech. spec. str.
21,80	S 65	Genie	17,10	7,60	2,72	2,49	10 449	2,44 x 0,91	227	47
21,81	S 65 XC**	Genie	16,51	7,80	2,81	2,49	11 412	2,44 x 0,91	300/454	48
26,51	S 80 J**	Genie	16,69	10,44	2,74	2,49	11 113	2,44 x 0,91	300	49
27,90	S 85	Genie	23,32	11,58	2,80	2,50	17 236	2,44 x 0,91	227	50
27,91	S 85 XC**	Genie	22,71	12,37	2,80	2,49	17 917	2,45 x 0,91	300/454	51
34,00	S 105	Genie	24,38	12,17	3,07	2,49	18 144	2,44 x 0,91	227	52
34,00	SX 105 XC	Genie	24,38	12,19	3,05	2,49	19 300	2,44 x 0,91	300/454	53
40,10	S 125**	Genie	24,40	12,17	3,07	2,49	20 300	2,44 x 0,91	227	54
40,10	SX 125 XC**	Genie	24,38	12,19	3,05	2,49	20 700	2,44 x 0,91	300/454	55

* v transportnej polohe

** modely dostupné cez partnera

Výhody plošín typu XC

Plošiny s označením XC pracujú s vyššou nosnosťou koša až do 454 kg v závislosti od dĺžky stranového dosahu. Minimálna nosnosť 300 kg je zaručená v celom rozsahu ramena!



Príviesné pracovné plošiny

- údržba zelene, verejného osvetlenia, reklamných plôch
- opravy striech a komínov, čistenie odkvapov
- inštalácia reklám
- dom a záhrada



Prac. výška max. (m)	Typ	Značka	Bočný dosah max. (m)	Celková dĺžka* (m)	Celková výška* (m)	Celková šírka* (m)	Celková hmot. (kg)	Rozmery koša š x d (m)	Nosnosť koša max. (kg)	Napájací zdroj	Tech. spec. str.
12,50	1250 E**	Ommelift	8,50	7,10	1,97	1,60	1 600	1,25 x 0,80	200	230V	56 ★
12,50	1250 EB**	Ommelift	8,50	7,10	1,97	1,60	1 900	1,25 x 0,80	200	230V/batérie	56 ★
12,80	1300 EBP**	Ommelift	9,00	6,27	1,93	1,60	1 750	1,25 x 0,80	200	230V/batérie/benzín	57
15,00	1500 EXB**	Ommelift	8,50	6,04	1,99	1,66	2 050	1,25 x 0,80	230	230V/batérie	58 ★
16,80	1700 EXB**	Ommelift	9,10	6,24	1,96	1,60	2 200	1,25 x 0,80	200	230V/batérie	59 ★
18,30	1830 EX	Ommelift	10,50	6,70	1,99	1,60	2 550	1,25 x 0,80	200	230V/benzín	60
18,30	1830 EXBP**	Ommelift	10,50	6,70	1,99	1,60	2 550	1,25 x 0,80	200	230V/batérie/benzín	60
25,10	2500 EBD**	Ommelift	12,60	8,40	2,10	1,70	3 180	1,25 x 0,80	200	hybridní	61
29,00	2900 EBD**	Ommelift	12,30	9,21	2,10	1,70	3 500	1,25 x 0,80	200	hybridní	61

* v transportnej polohe

** modely dostupné cez partnera

Pásové pracovné plošiny



Hybridné pásové pracovné plošiny

- oprava, údržba a montáž v priestoroch so sťaženým prístupom
- optimálna pre údržbu a opravy v obchodných domoch
- opravy, údržba a montáže na poschodiach a priestoroch s nízkou nosnosťou podlahy
- montáže elektrorozvodní v teréne

Prac. výška max. (m)	Typ	Značka	Bočný dosah max. (m)	Celková dĺžka* (m)	Celková výška* (m)	Celková šírka* (m)	Celková hmot. (kg)	Rozmery koša š x d (m)	Nosnosť koša max. (kg)	Tech. spec. str.
14,70	Leo 15 GT**	Teupen	7,60	5,25	1,99	0,78	1 800	1,42 x 0,70	200	62
15,30	X15J PLUS**	JLG	6,60	3,40	1,99	0,75	1 910	1,34 x 0,69	230	63
15,80	SA 16**	BLUELIFT	7,40	3,75	1,99	0,78	1 900	1,30 x 0,70	230	64
20,05	X20J PLUS**	JLG	9,70	4,40	2,00	0,80	2 840	1,34 x 0,69	230	65
22,00	SA 22**	BLUELIFT	10,90	4,52	1,97	0,94	2 990	1,30 x 0,70	250	65
23,00	Leo 23 GT**	Teupen	11,20	6,20	1,97	0,98	3 100	1,42 x 0,70	200	66
★ 25,00	25.00RXBDJ	Ommelift	12,80	6,90	1,99	1,38	4 200	0,8 x 1,20	200	66
25,00	Leo 25 T**	Teupen	15,50	7,22	1,98	1,78	3 000	1,20 x 0,80	200	67
26,00	SA 26	BLUELIFT	14,50	4,91	1,98	0,99	3 350	1,30 x 0,70	250	68
30,00	Leo 30 T**	Teupen	15,70	7,20	1,98	1,58	4 300	1,20 x 0,80	200	69

* v transportnej polohe / ** modely dostupné cez partnera / ★ novinka

Pracovné plošiny sú vybavené diaľkovým ovládaním a zásuvkou v koši na 230 V a spaľovacím motorom či elektromotorom.



Teleskopické dieselové manipulátory s pevným ramenom

- rozvoz stavebného materiálu na stavbe, zdvíhanie palet s materiálom do poschodí
- stavba hál
- montáž oceľových a betónových konštrukcií
- prevoz materiálu v poľnohospodárstve

Výška zdvíhu max. (m)	Typ	Značka	Nosnosť max. (kg)	Celková dĺžka* (m)	Celková výška (m)	Celková šírka* (m)	Celková hmotnosť (kg)	Tech. spec. str.
5,85	MT 625 H	Manitou	2 500	3,83	1,92	1,81	4 800	70
9,00	MT 932	Manitou	3 200	4,70	2,30	2,34	7 640	70
9,00	MT 932 EASY	Manitou	3 200	4,70	2,30	2,40	7 145	70
9,07	MT 933	Manitou	3 300	4,68	2,30	2,33	7 145	71
13,53	MT 1440	Manitou	4 000	6,13	2,45	2,37	10 900	72
17,55	MT 1840	Manitou	4 000	6,27	2,50	3,79	11 800	73
17,55	MT 1840 EASY	Manitou	4 000	6,27	2,50	2,42	11 700	73

* v transportnej polohe

Teleskopické manipulátory



Teleskopické dieselové manipulátory rotačné

- rozvoz stavebného materiálu na stavbe, zdvíhanie pallet s materiálom do poschodí
- stavba hál
- montáž oceľových a betonových konštrukcií
- náhrada za autožeravi pri práci s nižšou hmotnosťou bremena

Výška zdvíhu max. (m)	Typ	Značka	Nosnosť max. (kg)	Celková dĺžka* (m)	Celková výška* (m)	Celková šírka* (m)	Celková hmotnosť (kg)	Tech. spec. str.
17,56	RTH 5.18	Magni	4 999	6,69	3,12	2,54	15 100	74
17,90	MRT 1840	Manitou	4 000	5,54	2,97	2,40	13 300	75
18,00	MRT 1845	Manitou	4 500	7,26	3,04	2,45	14 100	76
20,50	RTH 5.21	Magni	4 999	7,77	3,12	2,55	15 900	77
20,80	RTH 6.21**	Magni	6 000	7,89	3,12	2,53	17 600	78
20,90	MRT 2150 R**	Manitou	5 000	6,78	3,05	2,49	17 930	79
21,80	MRT 2260	Manitou	6 000	8,17	3,10	2,50	18 000	80
22,00	RTH 6.22**	Magni	6 000	8,24	3,12	2,53	20 260	81
25,90	MRT 2660 Vision+**	Manitou	6 000	8,08	3,10	2,50	18 000	82

* v transportnej polohe / ** modely dostupné cez partnera



Terénne vysokozdvížne vozíky

- manipulácia s materiálom na neupravených plochách
- vykládka a nakládka materiálu

Nosnosť max. (kg)	Typ	Značka	Výška zdvíhu max. (m)	Celková dĺžka* (m)	Celková výška* (m)	Celková šírka* (m)	Celková hmotnosť (kg)
2 500	MH 25-4T	Manitou	3,70	4,04	2,11	1,45	4 500
2 500	MC 25-4 ST5	Manitou	3,70	4,19	2,16	1,45	4 470
3 000	M 30-4	Manitou	5,50	3,49	2,98	1,92	5 780
5 000	M 50-4**	Manitou	5,50	3,74	2,98	2,08	8 190

* v transportnej polohe / ** modely dostupné cez partnera

Vysokozdvížne vozíky



Vysokozdvížne vozíky

- manipulácia s materiálom
- vykládka a naložka tovaru, zakladanie tovaru do regálov
- stavba skladových regálov



Nosnosť max. (kg)	Typ	Značka	Výška zdvíhu max. (m)	Náklon vidlí	Celková dĺžka* (m)	Celková výška* (m)	Celková šírka* (m)	Celková hmotnosť (kg)	Napájací zdroj
★ 2 500	RX 60-25	STILL	4,59	5/8	3,33	2,17	1,20	4 582	elektrický ★
2 500	8FBMT25	Toyota	4,70	5/8	2,43	2,23	1,19	5 359	elektrický ★
2 500	02-8FDF25**	Toyota	4,30	6/11	2,64	2,11	1,20	3 980	diesel
3 000	62-7FD30**	Toyota	4,30	6/10	2,80	2,16	1,24	4 410	diesel
3 000	02-8FDF30**	Toyota	4,30	6/11	2,78	2,16	1,30	4 640	diesel
3 500	8FGJF35	Toyota	4,26	6/11	3,85	2,12	1,12	4 820	diesel
3 300	8FBMT35	Toyota	4,70	5/8	2,48	2,39	1,19	6 105	elektrický ★
3 500	52-8FDJF35**	Toyota	4,30	6/11	2,85	2,43	1,29	5 240	diesel
★ 3 500	RX 60-35	STILL	4,59	5/8	3,33	2,17	1,30	5 845	elektrický ★
4 570	40-8FD50N**	Toyota	4,70	6/12	3,17	3,05	1,45	7 770	diesel
★ 5 000	RX 60-50	STILL	5,08	5/8	4,11	2,60	1,4	8 634	elektrický ★

* v transportnej polohe / ** modely dostupné cez partnera / ★ novinka



Materiálové pracovné plošiny

- zdvíhanie materiálu a technológií s nízkou hmotnosťou
- vykládka a nakládka tovaru, zakladanie tovaru do regálov



Typ	Značka	Výška zdvíhu max. (m)	Nosnosť max. (kg)	Rozmery vidlí šírka x dĺžka (m)	Celkové rozmery v rozšírení šírka x dĺžka x výška (m)	Celkové rozmery* šírka x dĺžka x výška (m)	Celková hmotnosť (kg)
SLA 20	Genie	5,94	363	0,60 x 0,70	1,85 x 2,08 x 2,00	0,8 x 0,74 x 2,00	184
SLA 25	Genie	7,42	295	0,60 x 0,70	1,85 x 2,08 x 2,00	0,8 x 0,79 x 2,00	204

* v transportnej polohe / ** modely dostupné cez partnera

Automobilové plošiny



Automobilové plošiny

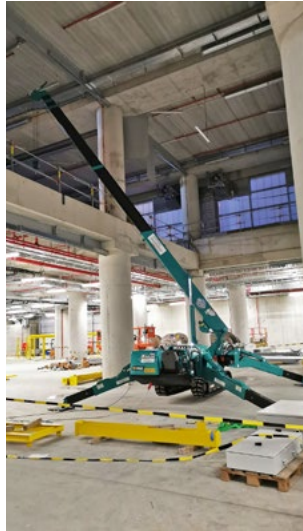
- údržba zelene, verejného osvetlenia, inštalácia vianočných ozdôb
- dom a záhrada
- oprava a údržba fasád a striech
- opravy a údržba mostov

Typ	Značka	Pracovná výška max. (m)	Bočný dosah max. (m)	Nosnosť koša max. (kg)	Rozmery koša šírka × dĺžka (m)	Ovládanie	Celková hmotnosť (kg)	Tech. spec. str.
STEIGER® TBR 250**	Ruthmann	24,50	16,50	230	1,40 × 0,70	elektrohydr. proporc.	3 500	83
STEIGER® TBR 260**	Ruthmann	26,00	17,00*	250	1,40 × 0,70	elektrohydr. proporc.	3 500	84
STEIGER® TB 290**	Ruthmann	28,60	16,20*	230	1,40 × 0,70	elektrohydr. proporc.	3 500	85
STEIGER® T 360**	Ruthmann	36,00	30,90*	350	1,70 × 0,86	elektrohydr. proporc.	18000	86

* podľa zaťaženia, polohy a výbavy / ** modely dostupné cez partnera

Obsluha automobilových plošín

Pracovné plošiny na automobilovom podvozku ponúkame aj s možnosťou zaistenia obsluhy! Neváhajte nás kontaktovať.



Special Equipment

V našom portfóliu máme aj špeciálne plošiny s neštandardnou výškou zdvihu na splnenie aj tých najnáročnejších požiadaviek. Naváhajte kontaktovať našich obchodníkov, ktorí vám radi pomôžu s vyriešením vašich pracovných potrieb a ponúknu vám stroj podľa vašich požiadaviek.

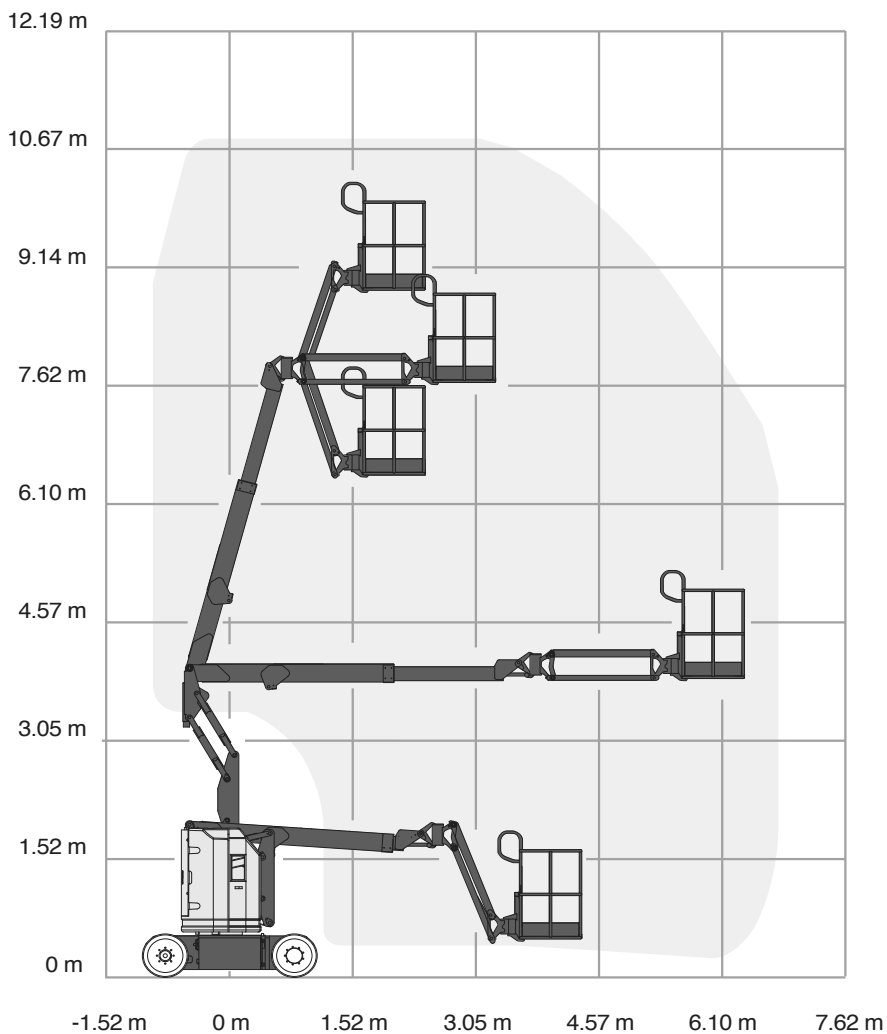
	Pracovná výška max. (m)	Typ	Značka	Bočný dosah* (m)	Celková dĺžka* (m)	Celková výška (m)	Celková šírka* (m)	Celková hmotnosť (kg)	Rozmery koša š x d + rozšírenie (m)	Nosnosť koša max. (kg)	Napájací zdroj
Nožnicové plošiny	27,50	S 275-14ES	PB-LIFT	-	6,60	3,96	1,40	22 570	1,40 × 6,15 + 2,25	900	elektr.
	28,20	HL 285-E13	Holland-Lift	-	5,84	4,10	1,32	18 770	1,30 × 5,21 + 2,20	750	elektr.
	33,70	HL 330 E30 RT	Holland-Lift	-	7,02	3,63	2,98	34 850	2,80 × 6,66 + 3,00	1 000	elektr.
	33,70	HL 340 D30	Holland-Lift	-	7,02	3,63	2,98	3 1570	2,80 × 6,66 + 3,00	1 000	diesel
Prásové plošiny	35,00	LEO 35T	TEUPEN	17,00	8,00	1,99	1,58	5 400	1,20 × 0,80	250	elektr. + diesel
	38,60	LEO 39	TEUPEN	23,30	7,85	1,99	1,59	8 750	1,50 × 0,80	400	elektr. + diesel
Teleskopické plošiny	43,15	SX135 XC	GENIE	27,43	19,76	3,50	3,94	21 546	2,44 × 0,91	300/454	diesel
	48,33	SX150	GENIE	24,38	16,18	3,05	2,49	22 657	2,44 × 0,91	340	diesel
	56,86	SX180	GENIE	24,38	16,18	3,05	2,49	24 948	2,44 × 0,91	340	diesel

* v transportnej polohe

Pracovní diagramy

Kíbové elektrické samohybné pracovní plošiny	25
Kíbové dieselové samohybné pracovní plošiny	34
Stípkové pracovní plošiny se bočním dosahem	41
Teleskopické dieselové samohybné pracovní plošiny ...	43
Prívesné pracovní plošiny	54
Pásové pracovní plošiny	60
Teleskopické manipulátory	68
Automobilové plošiny	77

Z 30/20N RJ - Pracovný diagram



Nožnicové
plošiny

Kíbové
plošiny

Stĺpové
plošiny

Teleskopické
plošiny

Prívieskové
plošiny

Prásové
plošiny

Teleskopické
manipulátory

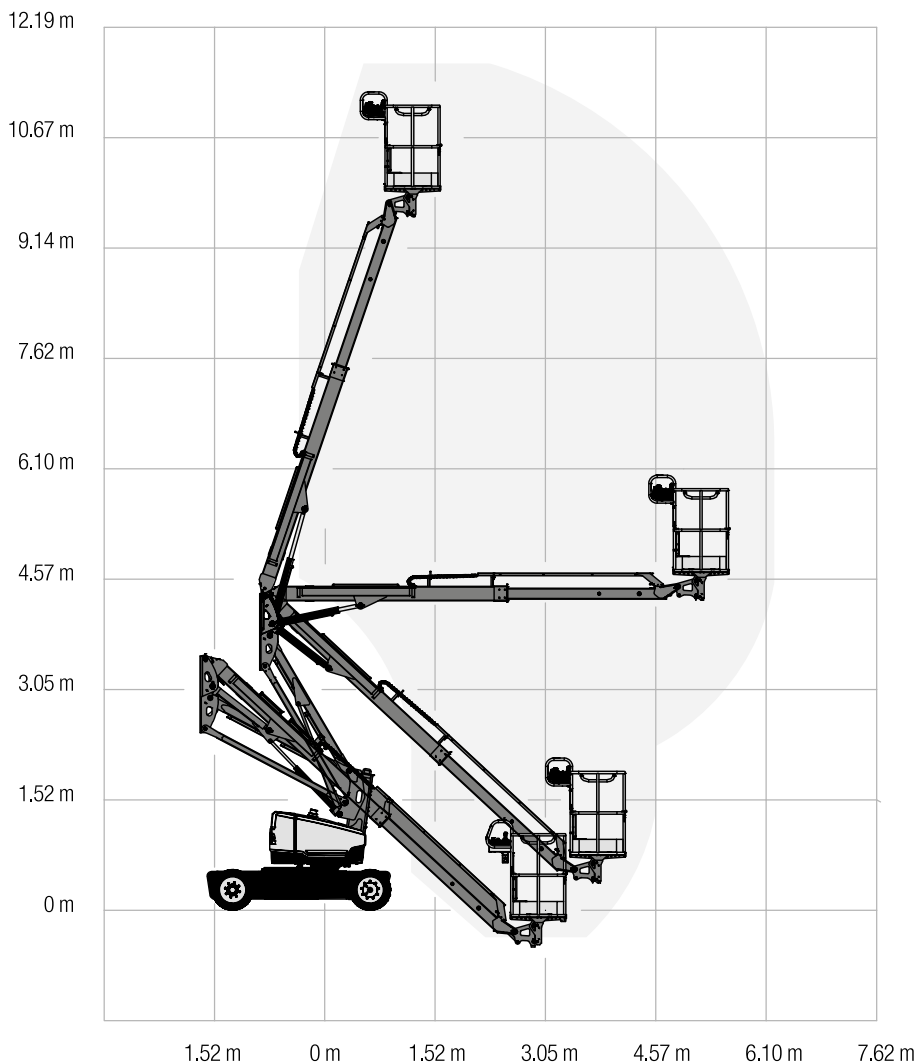
Terénne vys.
vozíky

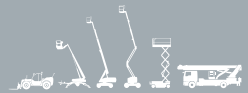
Vysokozdvíže
vozíky

Materiálne
plošiny

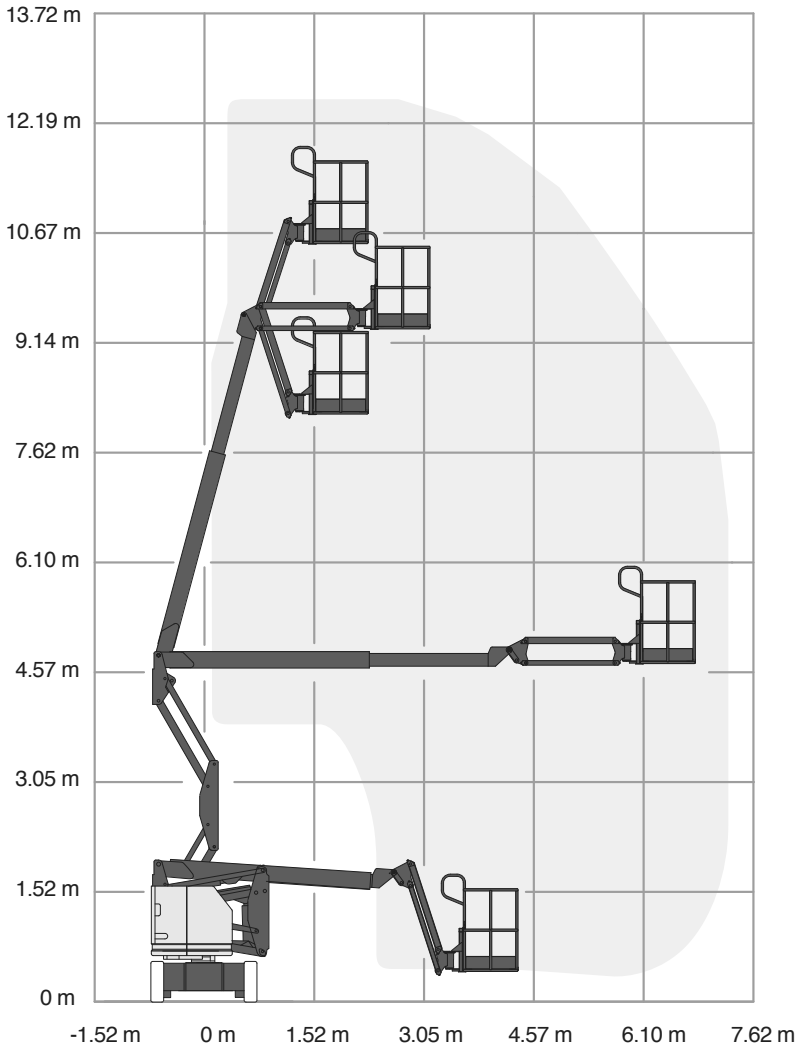
Automobilové
plošiny

Z 33/18 - Pracovný diagram





Z 34/22N - Pracovný diagram



Nožnicové
plošiny

Kĺbové
plošiny

Stĺpové
plošiny

Teleskopické
plošiny

Príviesné
plošiny

Pracovné
plošiny

Teleskopické
manipulátory

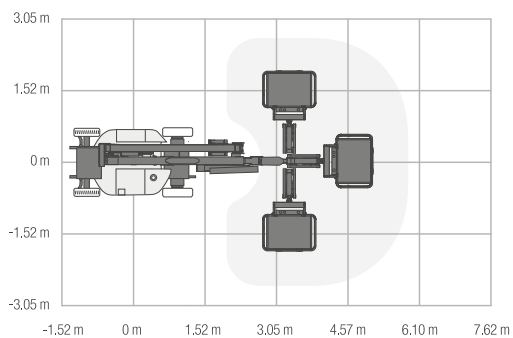
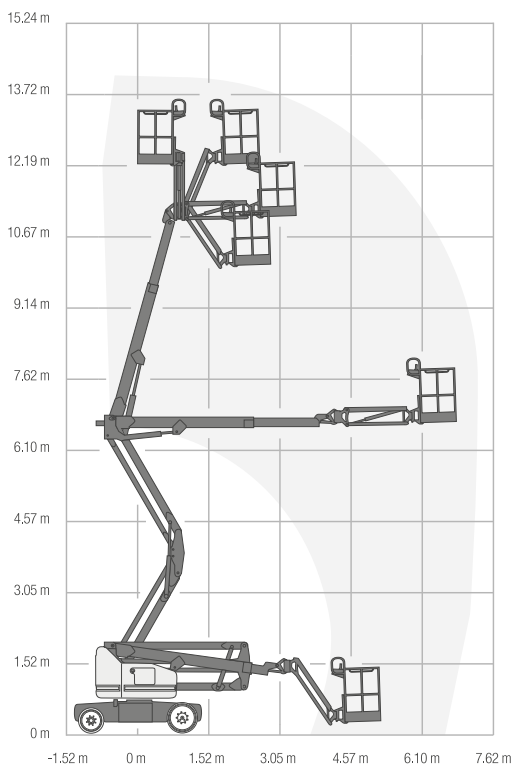
Terénne vys.
vozíky

Vysokozdvížne
vozíky

Materiálne
plošiny

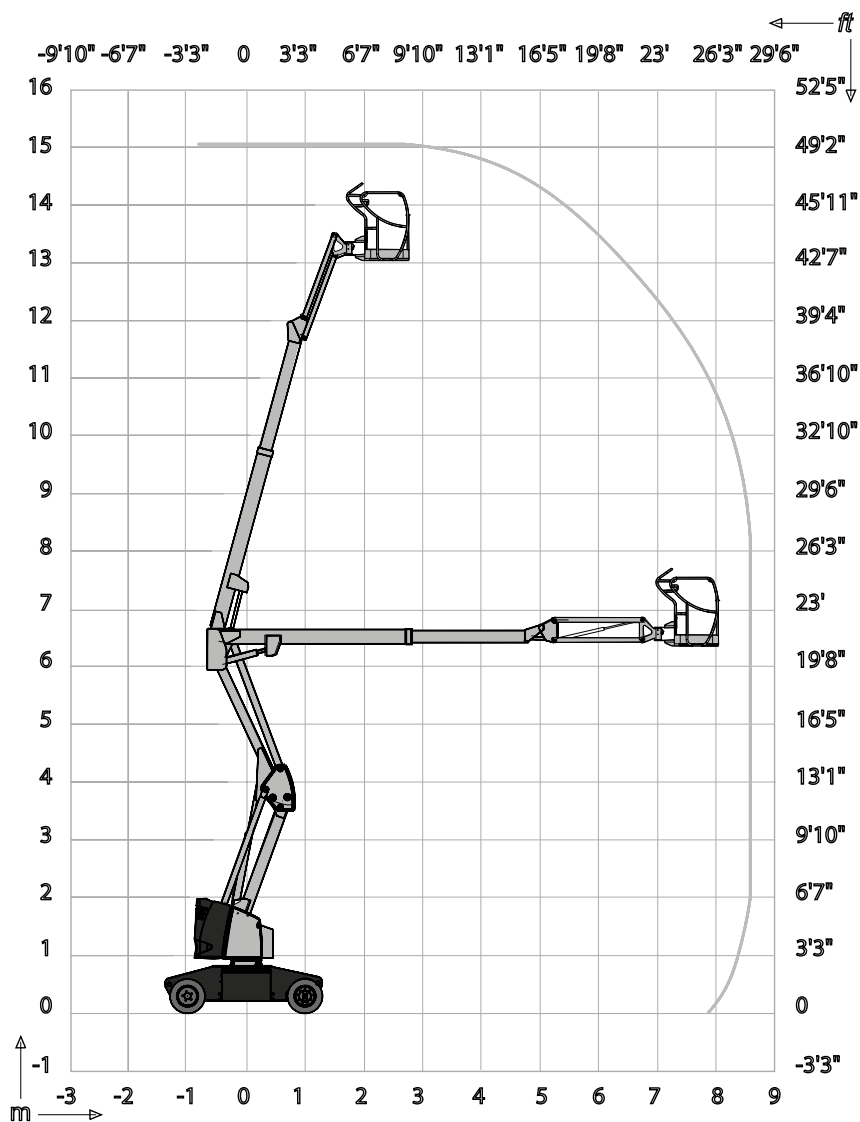
Automobilové
plošiny

Z 40/23N, Z 40/23N RJ - Pracovný diagram





HA 15 IP - Pracovný diagram



Nožnicové plošiny

Kĺbové plošiny

Stĺbové plošiny

Teleskopické plošiny

Prívieskové plošiny

Pracovné plošiny

Teleskopické manipulátory

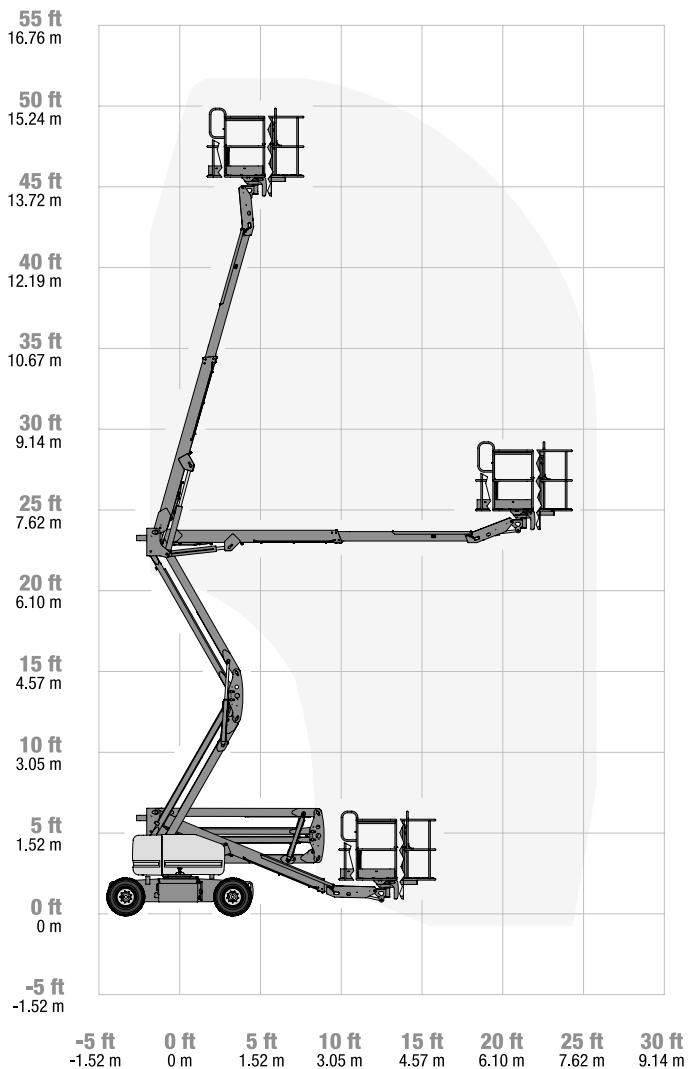
Terénne vysi.

Vysokozdvíhacie vozíky

Materiálne plošiny

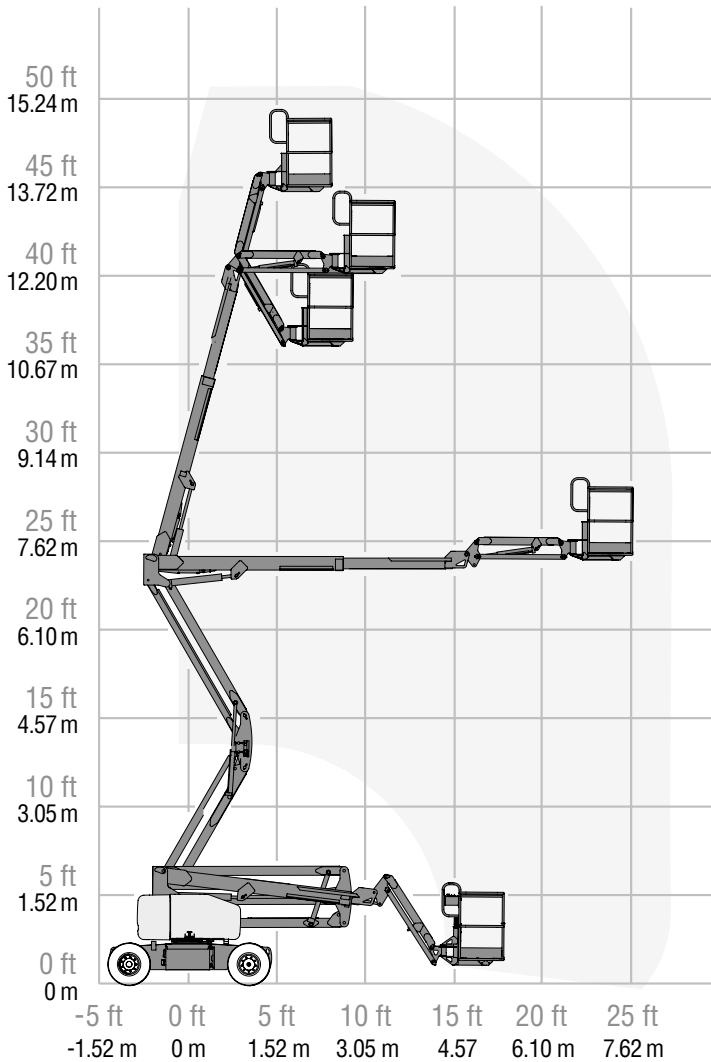
Automobilové plošiny

Z 45 DC - Pracovný diagram





Z 45/25J DC - Pracovný diagram



Nožnicové
plošiny

Kĺbové
plošiny

Stĺpové
plošiny

Teleskopické
plošiny

Prívieskové
plošiny

Pracovné
plošiny

Teleskopické
manipulátory

Terénne vys.
vozíky

Vysokozdvížne
vozíky

Materiálne
plošiny

Automobilové
plošiny

Nožnicové
plošiny

ZA14JE-Li - Pracovný diagram

Kĺbové
plošiny

Slúpcové
plošiny

Teleskopické
plošiny

Prívesné
plošiny

Plávajúce
plošiny

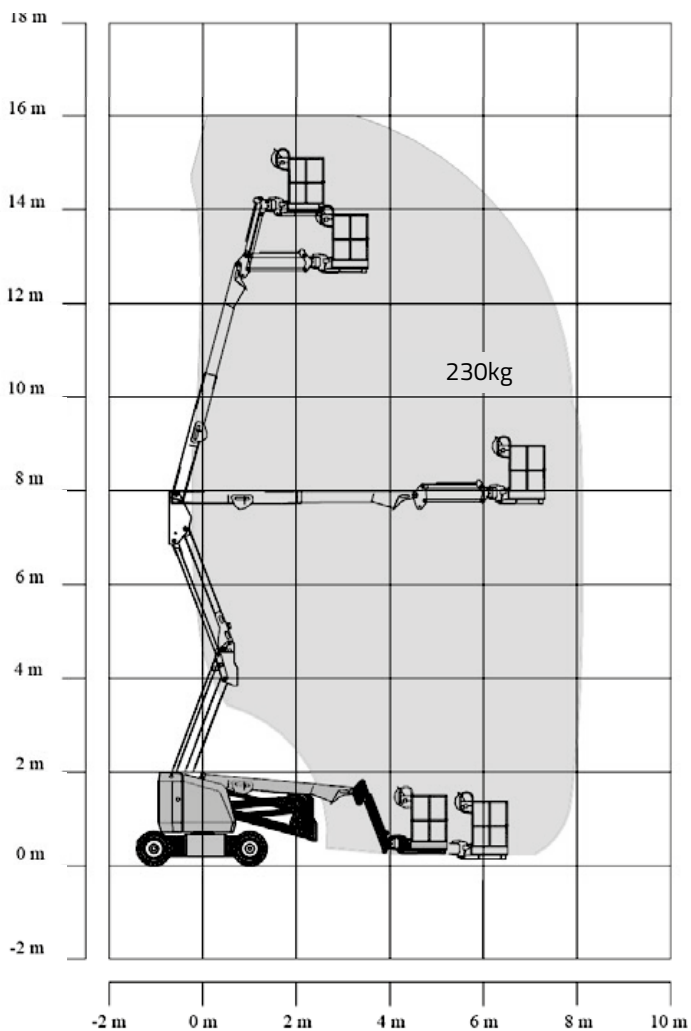
Teleskopické
manipulátory

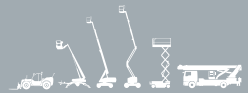
Terénne vys.
vozíky

Vysokozdvíhací
vozíky

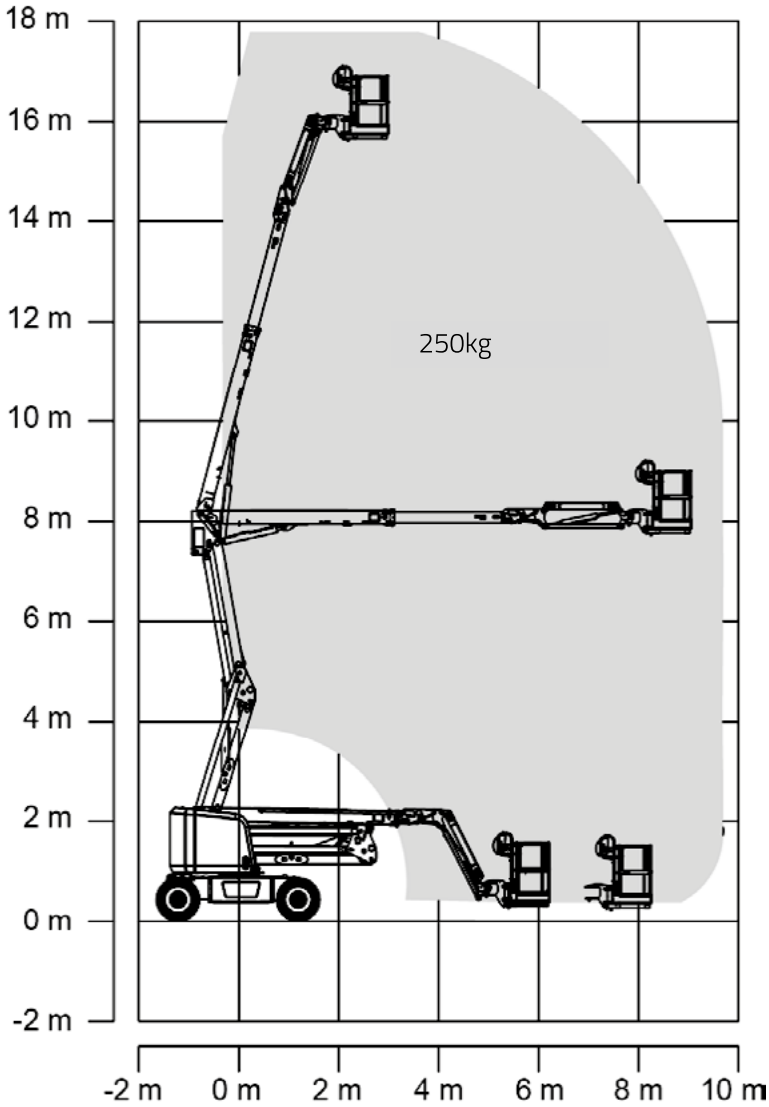
Materiálové
plošiny

Automobilové
plošiny





ZA16JERT-Li - Pracovný diagram



Nožnicové
plošiny

Kĺbové
plošiny

Stĺpové
plošiny

Teleskopické
plošiny

Prívieskové
plošiny

Prásové
plošiny

Teleskopické
manipulátory

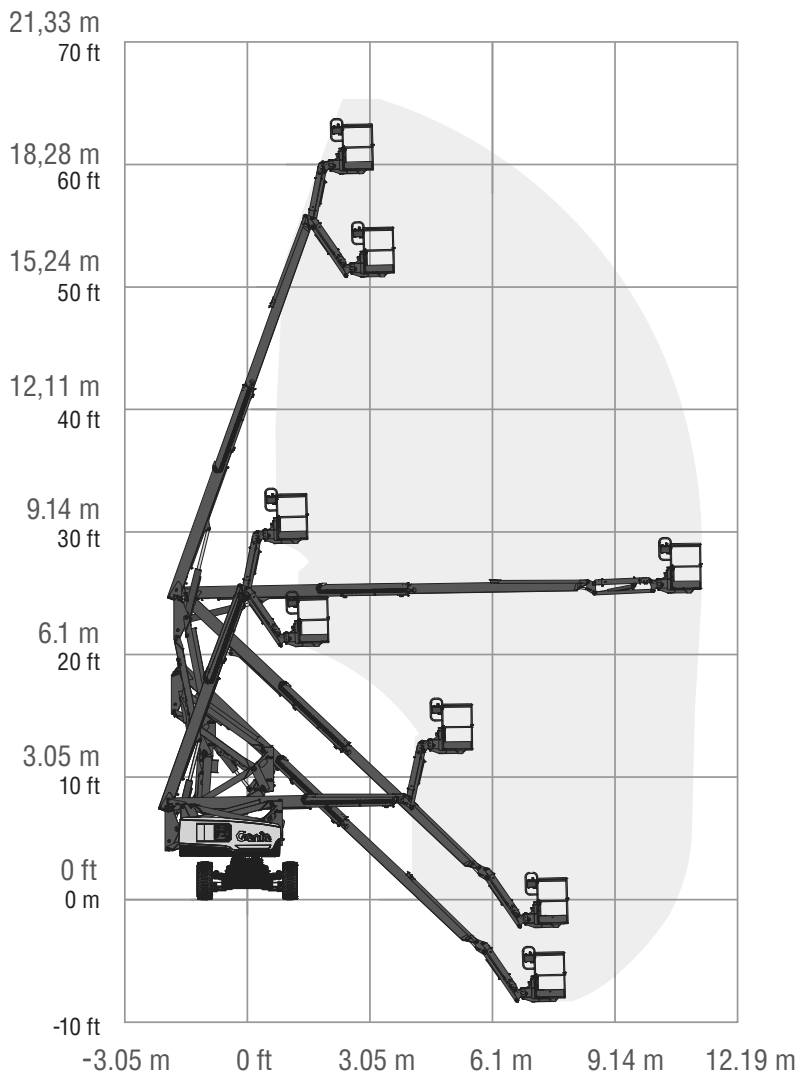
Terénne vys.
vozíky

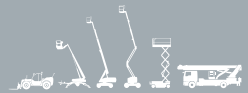
Vysokozdvíže
vozíky

Materiálové
plošiny

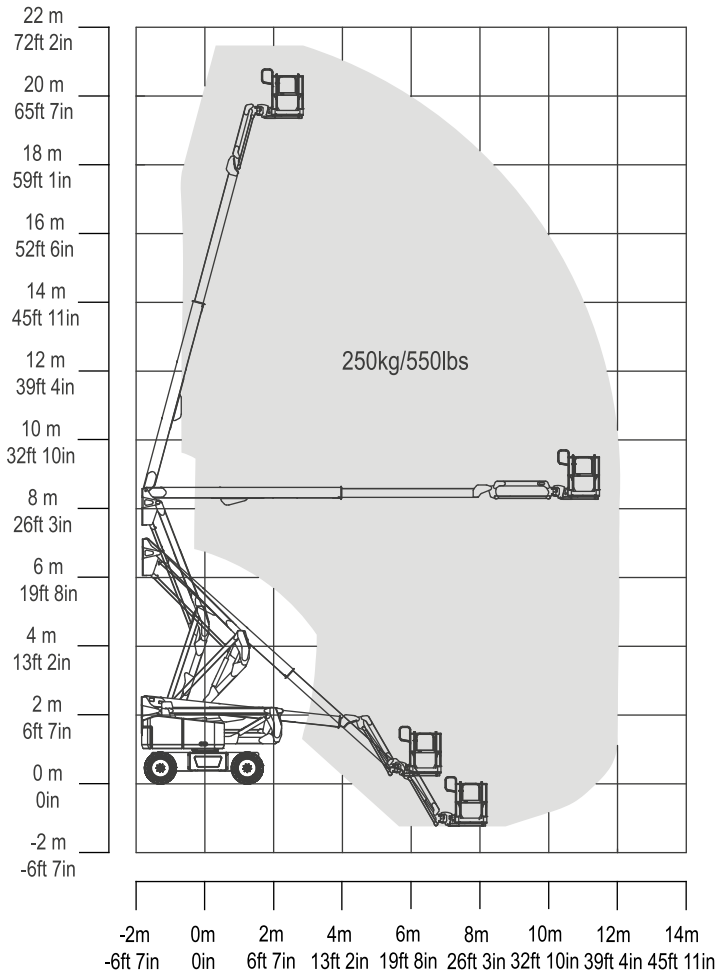
Automobilové
plošiny

Z 60/37 DC - Pracovný diagram





ZA20JERT - Pracovný diagram



Nožnicové
plošiny

Kĺbové
plošiny

Stĺpové
plošiny

Teleskopické
plošiny

Prívieskové
plošiny

Pracovné
plošiny

Teleskopické
manipulátory

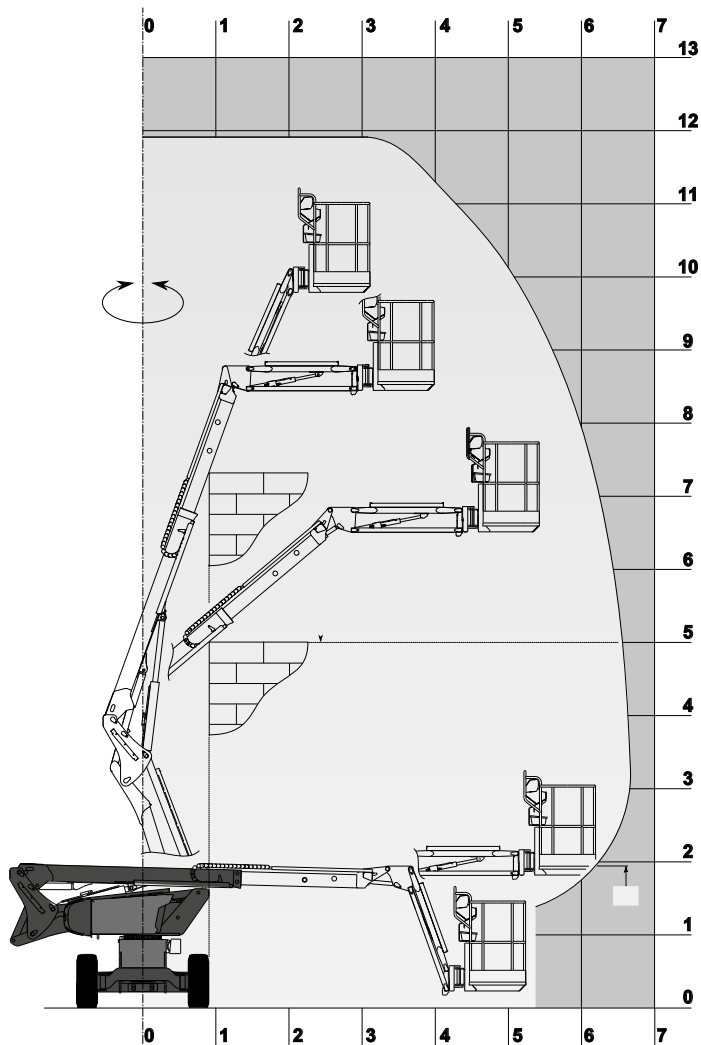
Terénne vys.
vozíky

Vysokozdvíže
vozíky

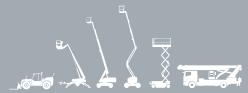
Materiálne
plošiny

Automobilové
plošiny

MAN' GO 12 - Pracovný diagram



- Možnicové plošiny
- Kíbové plošiny
- Stĺpové plošiny
- Teleskopické plošiny
- Prívesné plošiny
- Pásové plošiny
- Teleskopické manipulatory
- Terénne vys. vozíky
- Vysokozdvíhové vozíky
- Matériálové plošiny
- Automobilové plošiny



Z 45/25J RT - Pracovný diagram



Nožnicové
plošiny

Kĺbové
plošiny

Stĺpové
plošiny

Teleskopické
plošiny

Prívieskové
plošiny

Pracovné
plošiny

Teleskopické
manipulátory

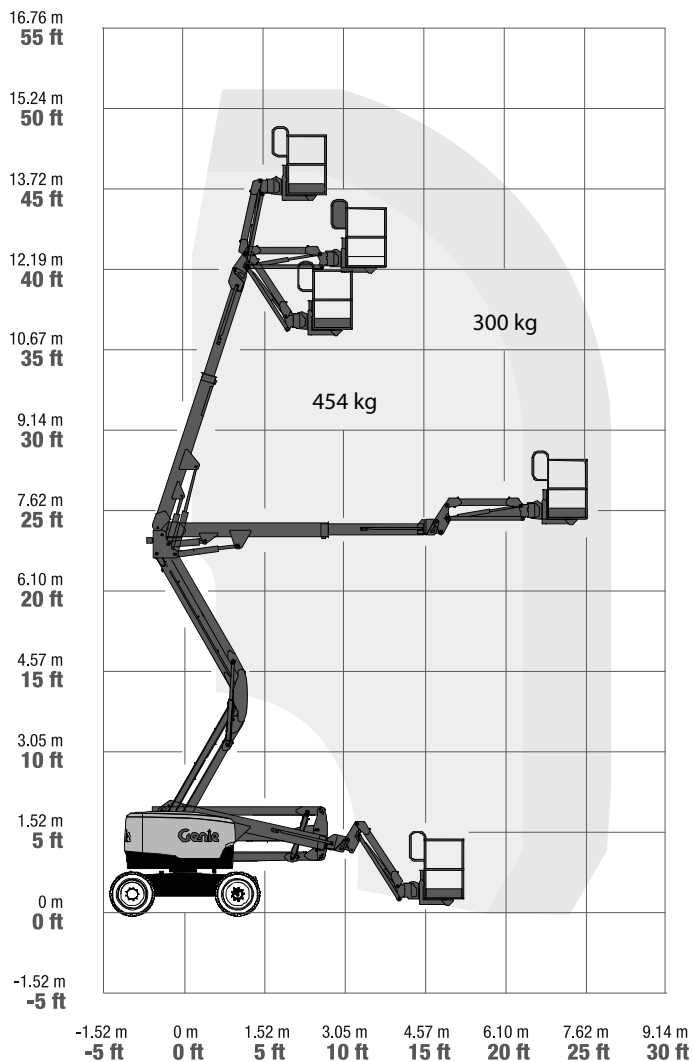
Terénne vys.
vozíky

Vysokozdvíže
vozíky

Materiálové
plošiny

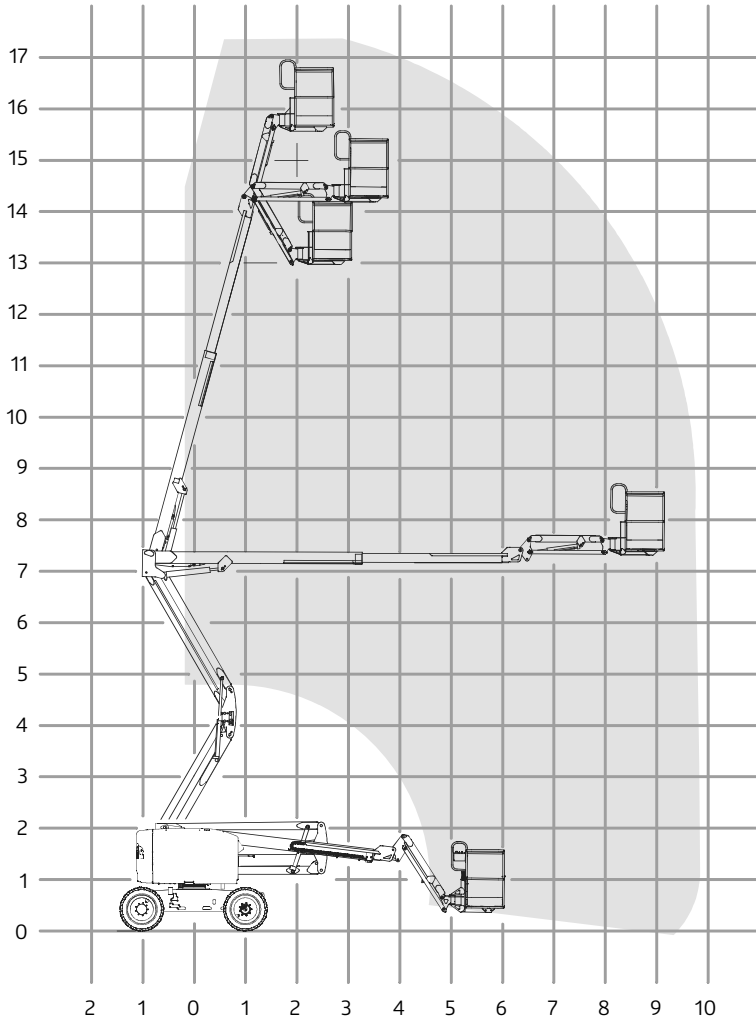
Automobilové
plošiny

Z 45 XC - Pracovný diagram





Z 51/30J RT - Pracovný diagram



Nožnicové
plošiny

Kĺbové
plošiny

Stĺpové
plošiny

Teleskopické
plošiny

Prívesné
plošiny

Pracovné
plošiny

Teleskopické
manipulátory

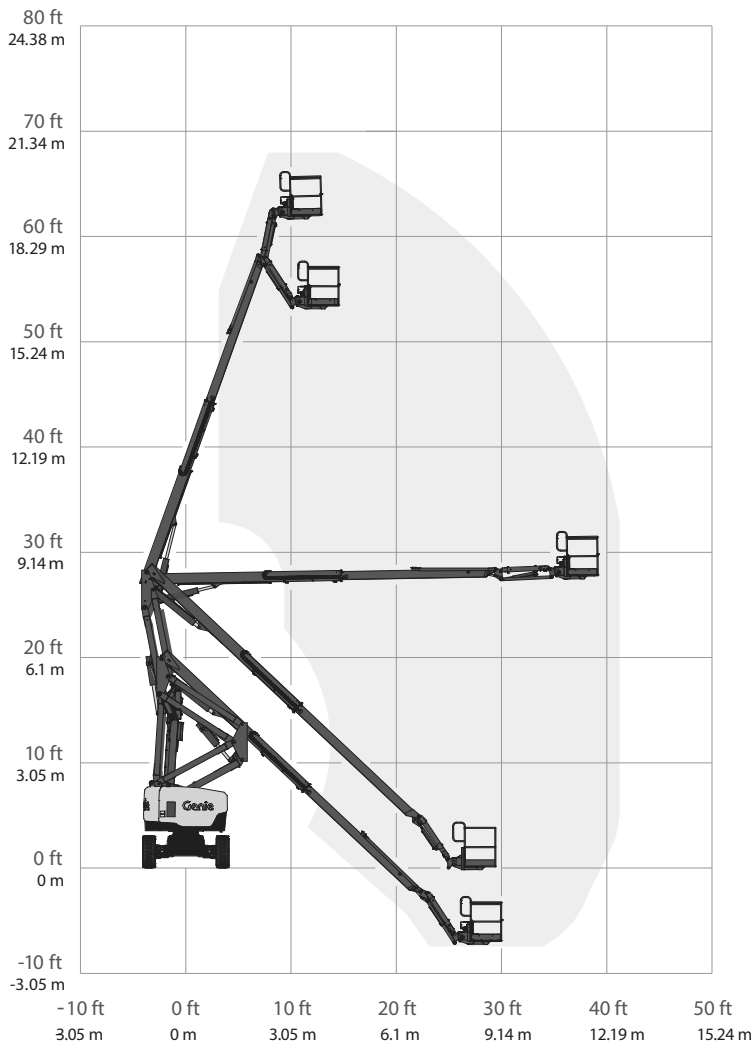
Terénne vŕs-
vozky

Vysokozdvíže
vozky

Materiálové
plošiny

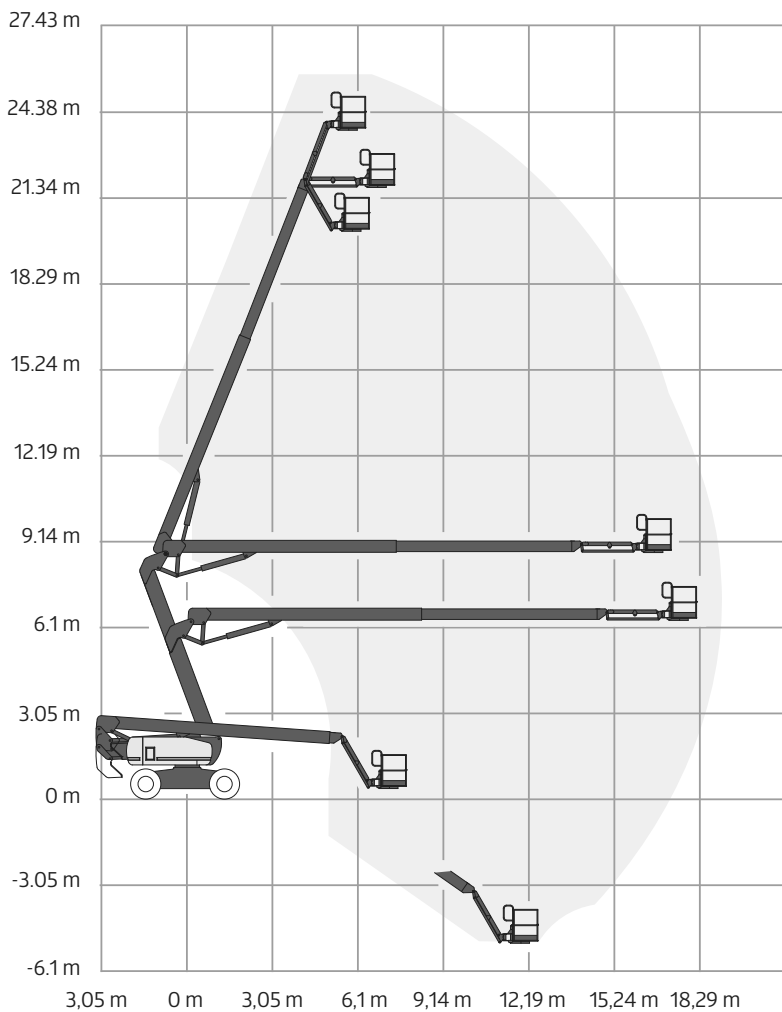
Automobilové
plošiny

Z 62/40 - Pracovný diagram





Z 80/60 - Pracovný diagram



Nožnicové
plošiny

Kĺbové
plošiny

Stĺpové
plošiny

Teleskopické
plošiny

Prívieskové
plošiny

Prásové
plošiny

Teleskopické
manipulátory

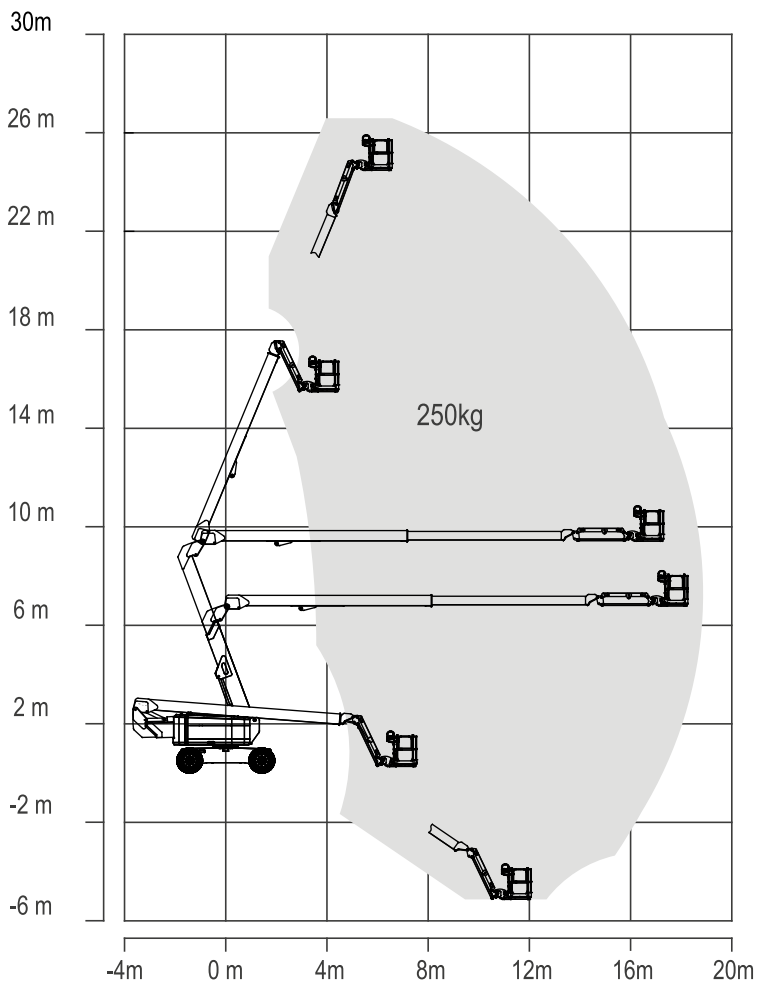
Terénne vys.
vozíky

Vysokozdvížne
vozíky

Materiálové
plošiny

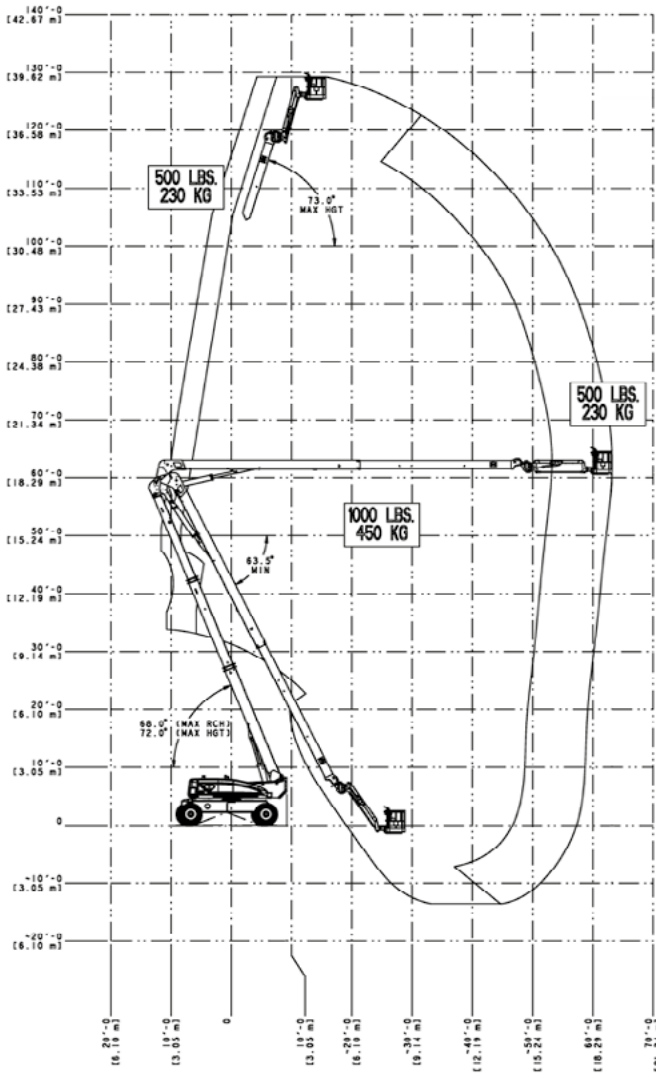
Automobilové
plošiny

ZA24J - Pracovný diagram



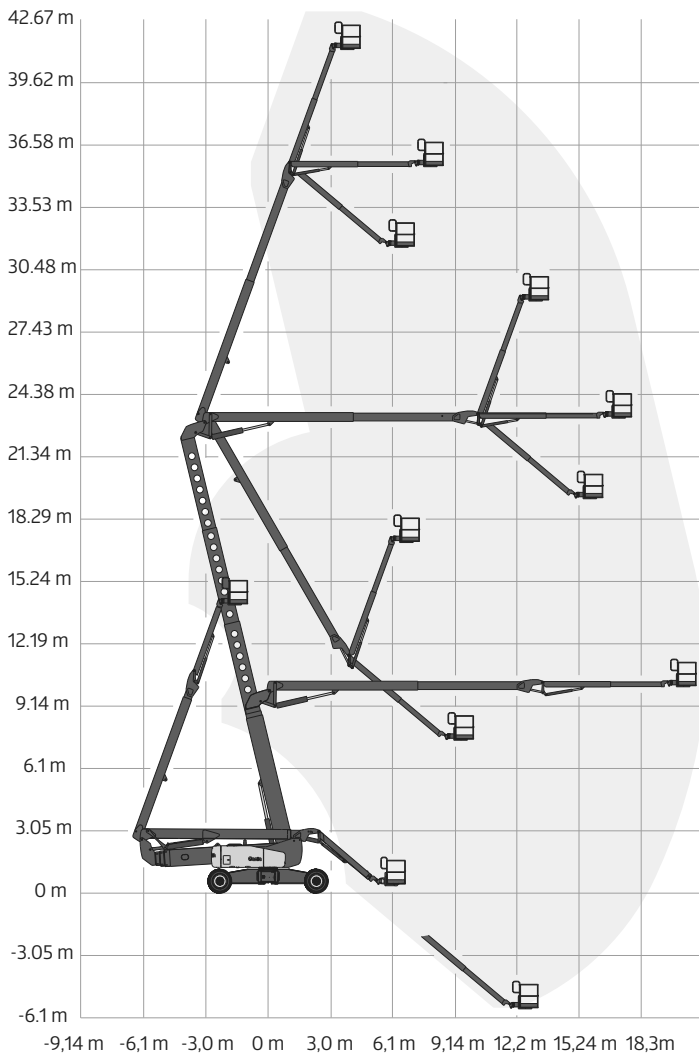


1250 AJP - Pracovný diagram

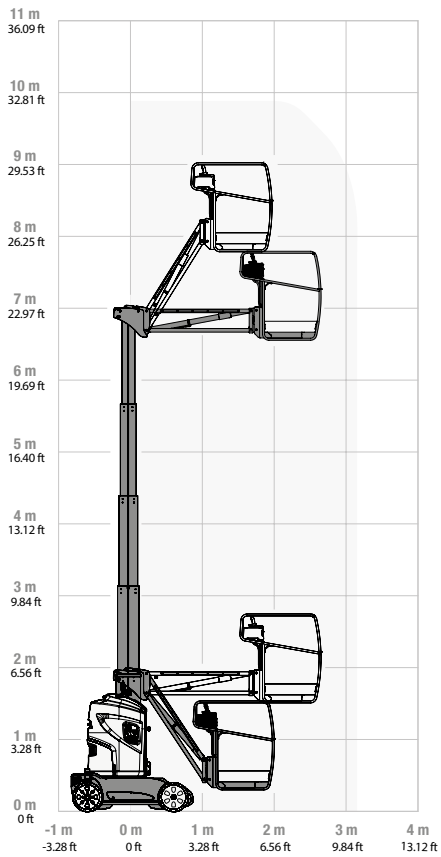
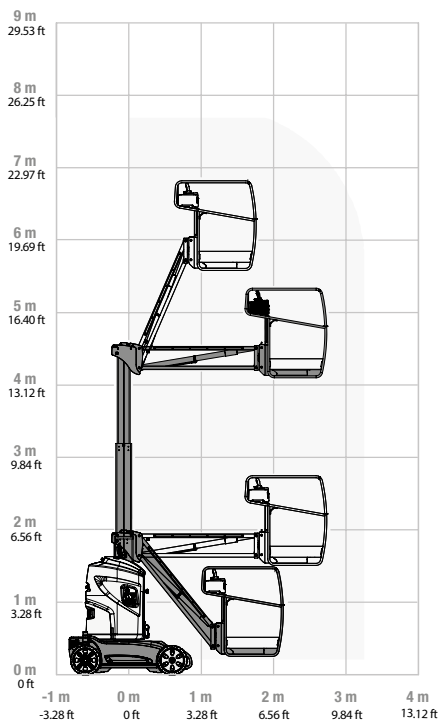


- Normcové plošiny
- Kĺbové plošiny
- Stĺpové plošiny
- Teleskopické plošiny
- Príviesné plošiny
- Prásové plošiny
- Teleskopické manipulatory
- Terénne vyz. vozíky
- Vysokozdvíhne vozíky
- Materiové plošiny
- Automobilové plošiny

ZX 135/70 - Pracovný diagram



GR 20 J, GR 26 J - Pracovný diagram



Nožnicové
plošiny

Kĺbové
plošiny

Stĺpové
plošiny

Teleskopické
plošiny

Prívieskové
plošiny

Pracovné
plošiny

Teleskopické
manipulátory

Terénne vys.
vozíky

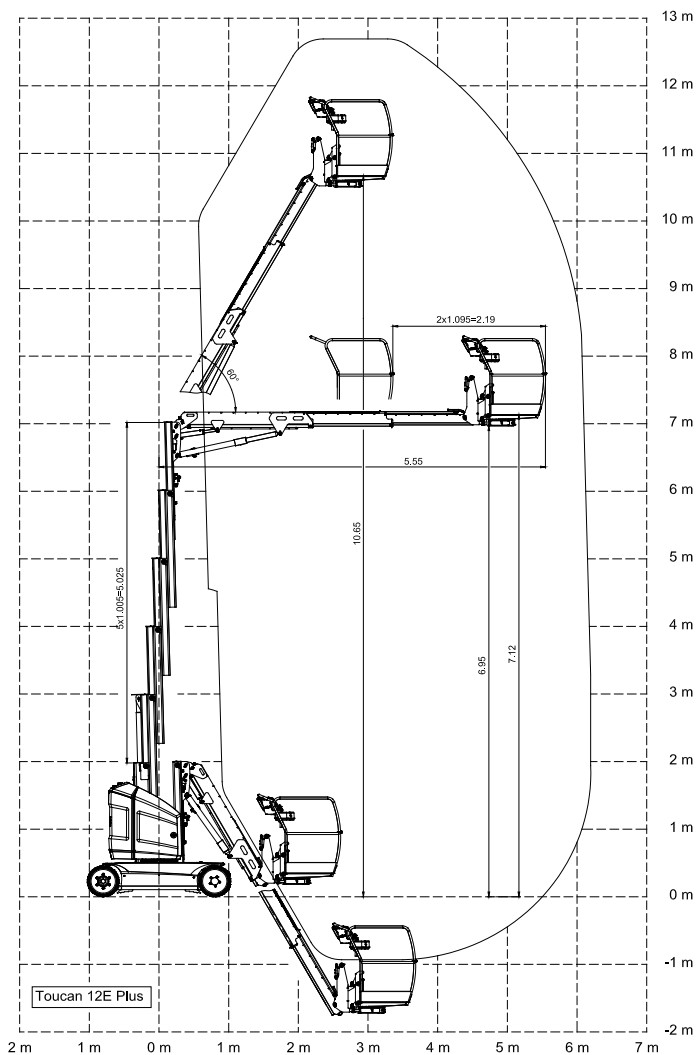
Vysokozdvíhové
vozíky

Materiálové
plošiny

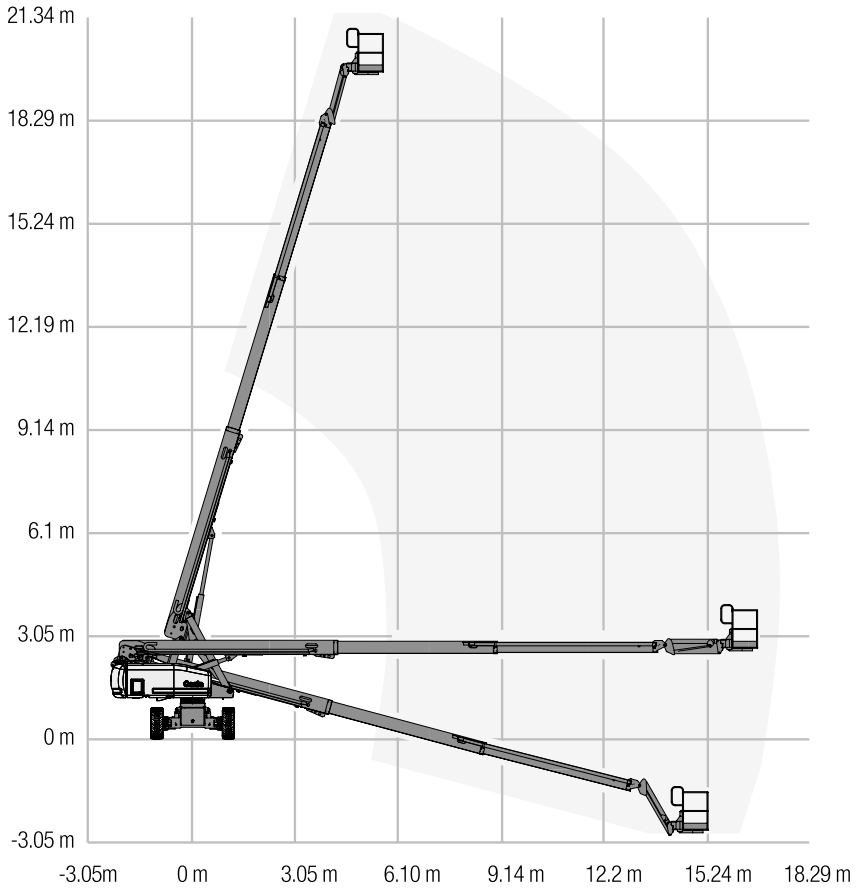
Automobilové
plošiny

Toucan 12E Plus - Pracovný diagram

- Možnicové plošiny
- Kibové plošiny
- Stĺpové plošiny**
- Teleskopické plošiny
- Prívesné plošiny
- Pískové plošiny
- Teleskopické manipulatory
- Terénne vys. vozíky
- Vysokozdvíhací vozíky
- Ma teridióne plošiny
- Automobilové plošiny



S 65 - Pracovný diagram



Nožnicové
plošiny

Kližové
plošiny

Stĺpové
plošiny

Teleskopické
plošiny

Privesné
plošiny

Pracové
plošiny

Teleskopické
manipulátory

Terénne vys.
vozky

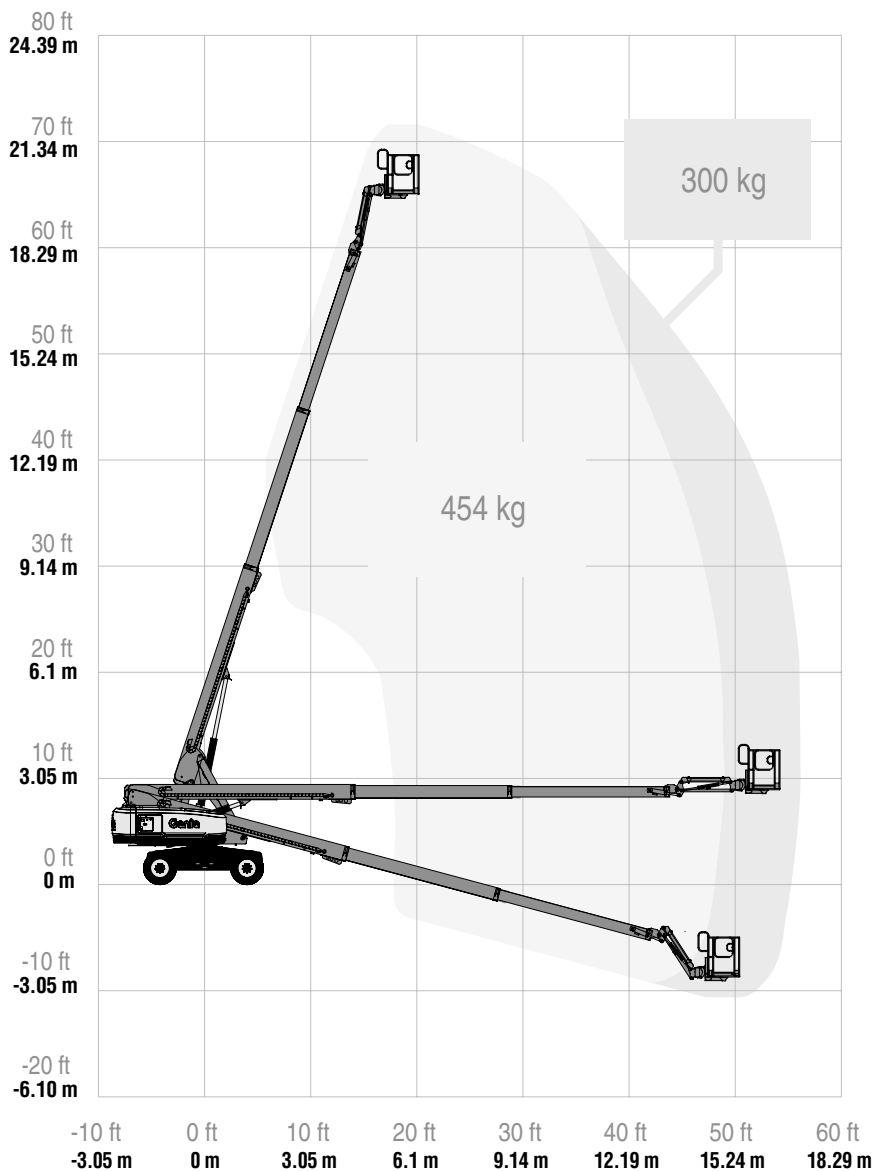
Vysokozdvíže
vozky

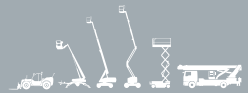
Materiálové
plošiny

Automobilové
plošiny

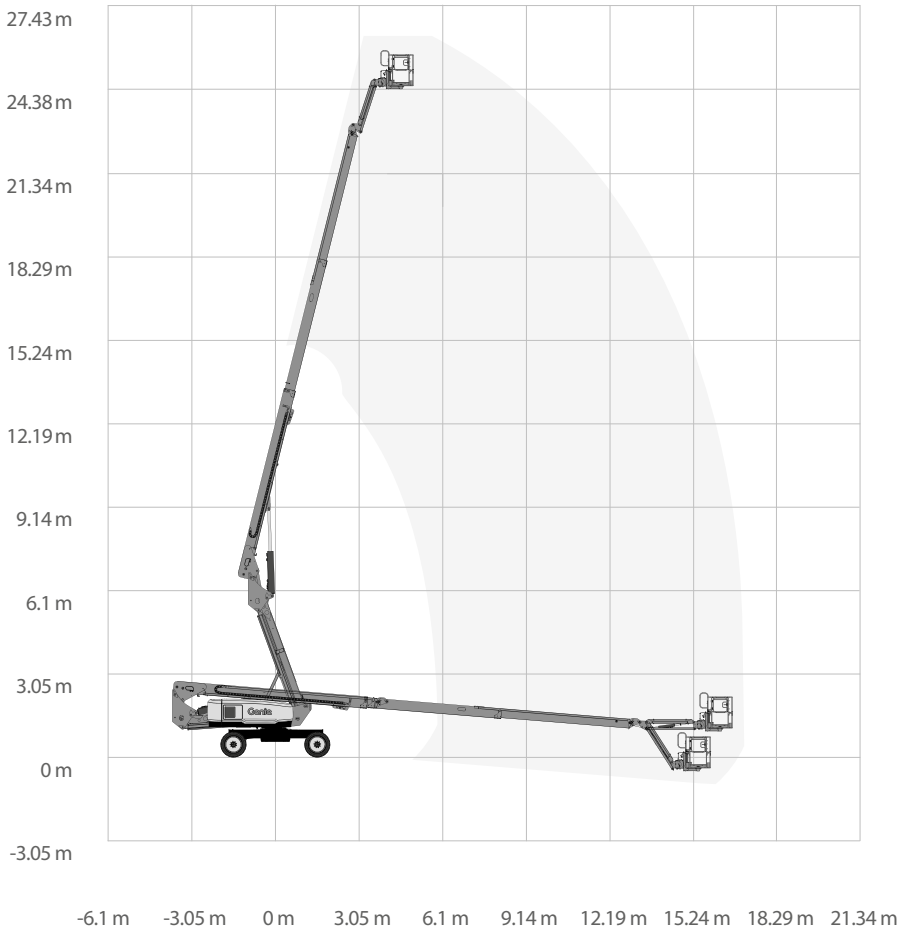
Teleskopické dieselové samohybné pracovné plošiny

S 65 XC - Pracovný diagram





S 80 J - Pracovný diagram



Nožnicové
plošiny

Kĺbové
plošiny

Stĺpové
plošiny

Teleskopické
plošiny

Príviesné
plošiny

Prásové
plošiny

Teleskopické
manipulátory

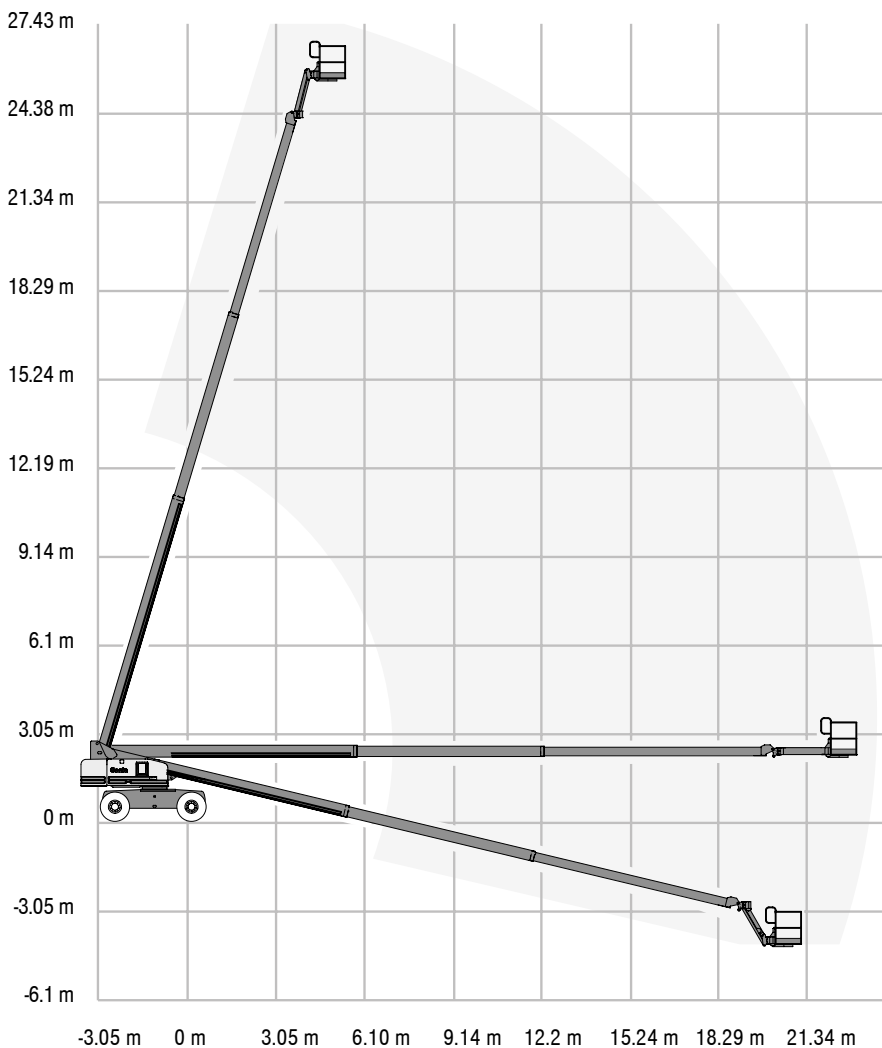
Terénne vys.
vozky

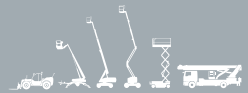
Vysokozdvížne
vozky

Materiálové
plošiny

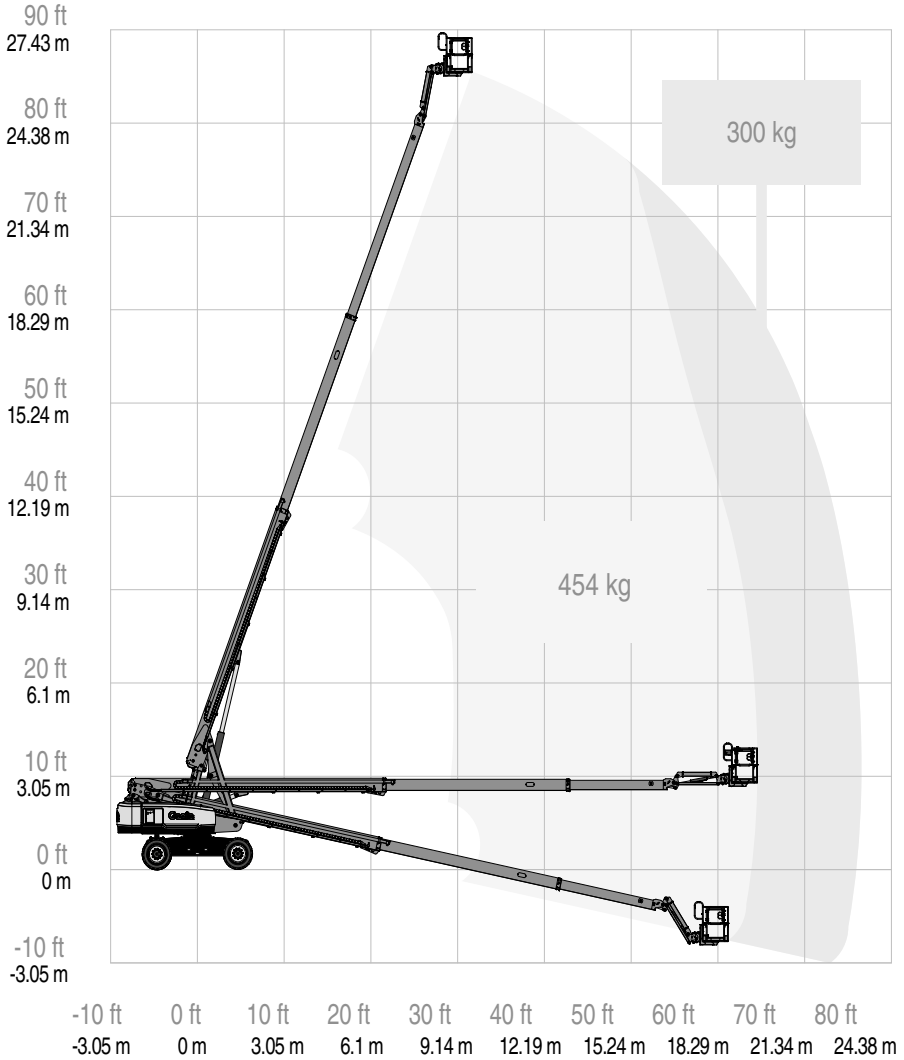
Automobilové
plošiny

S 85 - Pracovný diagram





S 85 XC - Pracovný diagram



Nožnicové plošiny

Kĺbové plošiny

Stĺpové plošiny

Teleskopické plošiny

Prívieskové plošiny

Pracovné plošiny

Teleskopické manipulátory

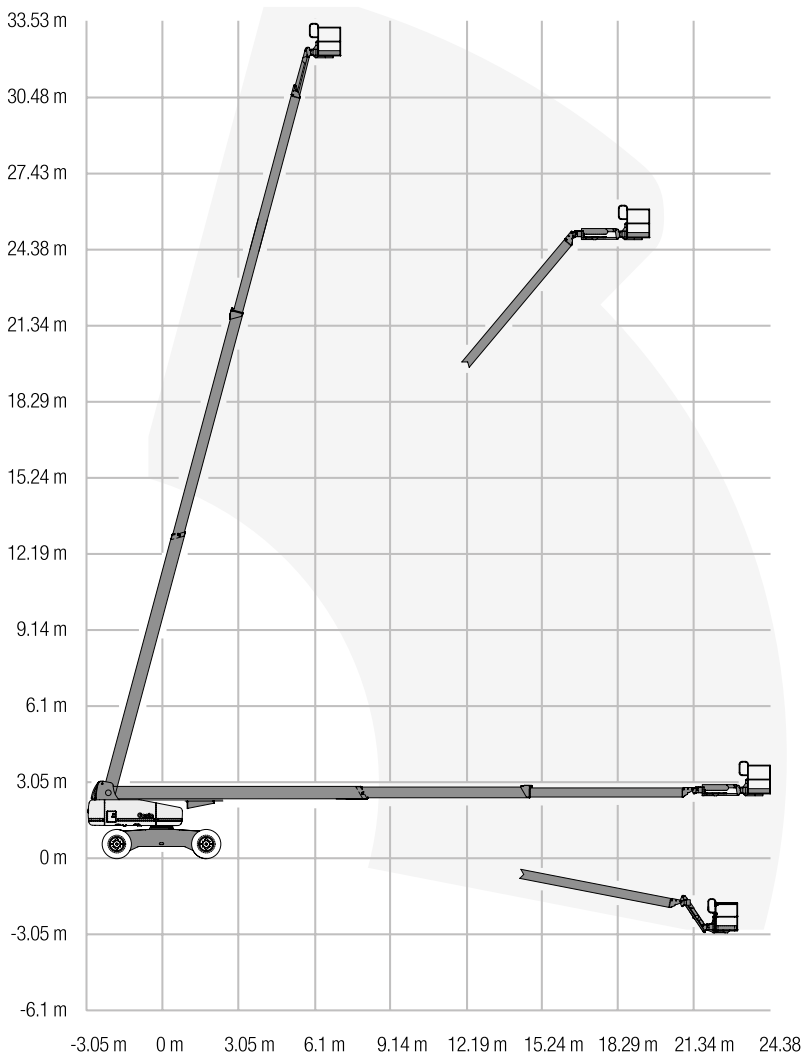
Terénne vysi.

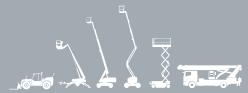
Vysokozdvíhacie vozky

Materiálne plošiny

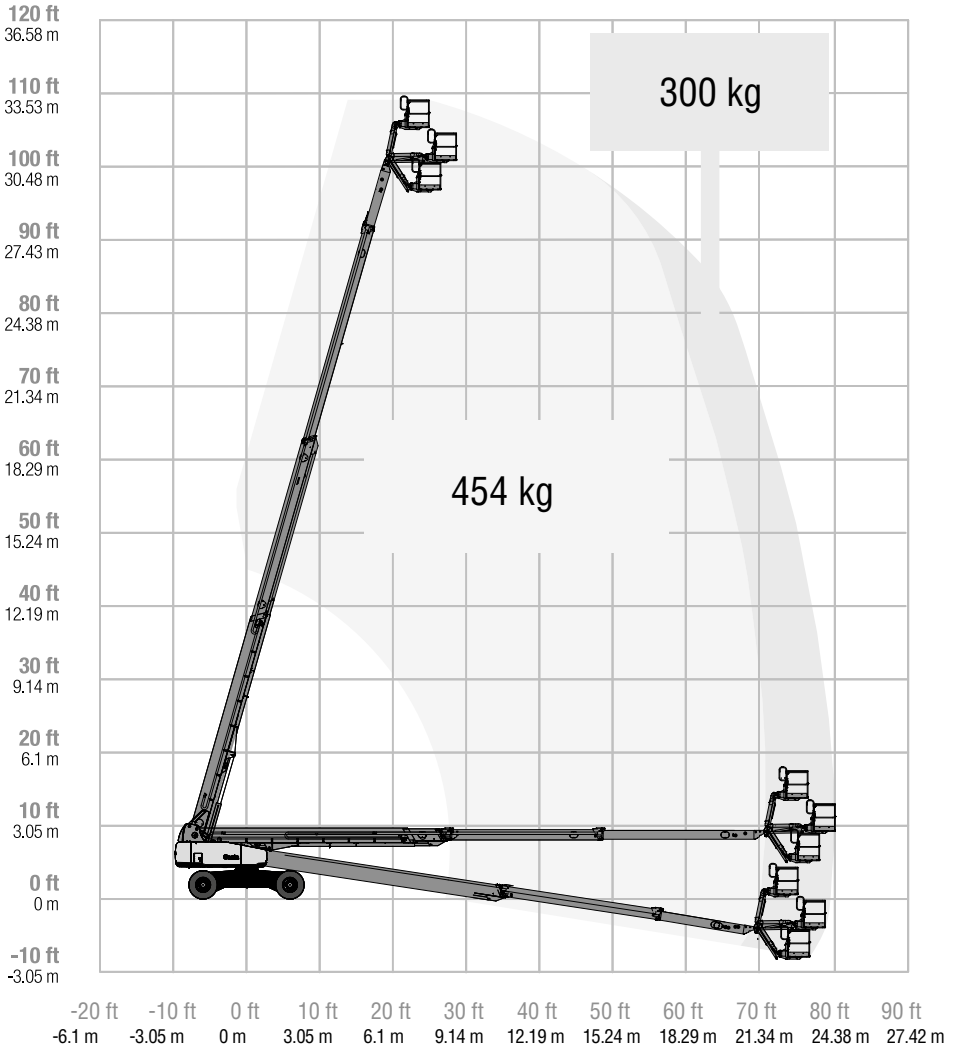
Automobilové plošiny

S 105 - Pracovný diagram





SX 105 XC - Pracovný diagram



Noznicové
plošiny

Kĺbové
plošiny

Stĺpové
plošiny

Teleskopické
plošiny

Prívieskové
plošiny

Prásové
plošiny

Teleskopické
manipulátory

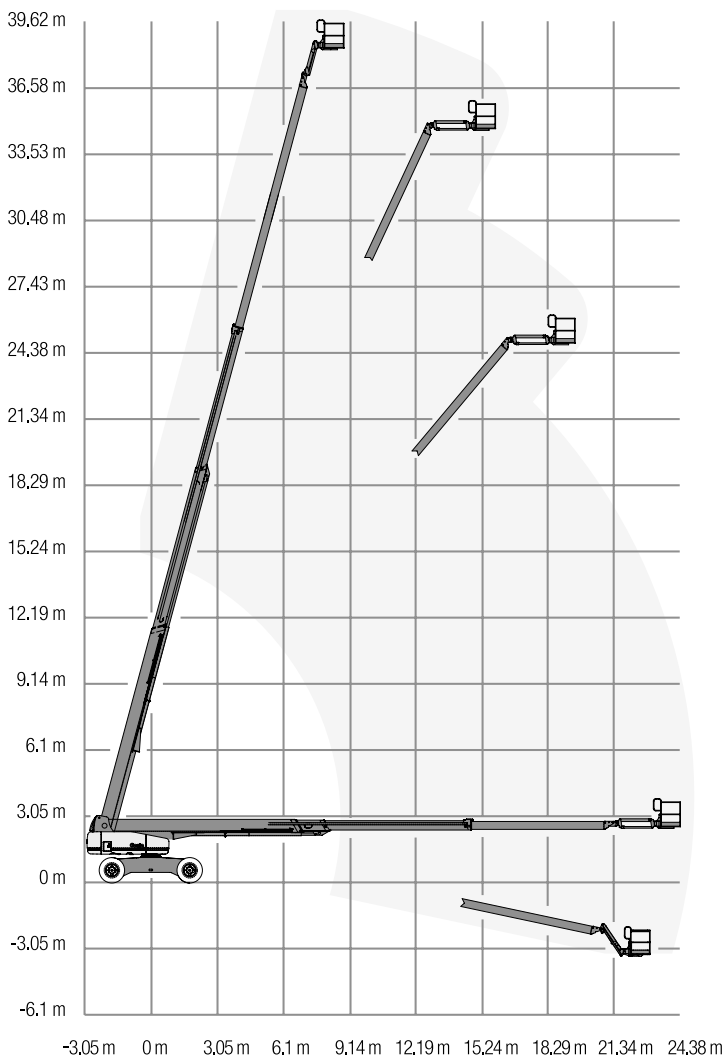
Terénne vys.
vozíky

Vysokozdvížne
vozíky

Materišové
plošiny

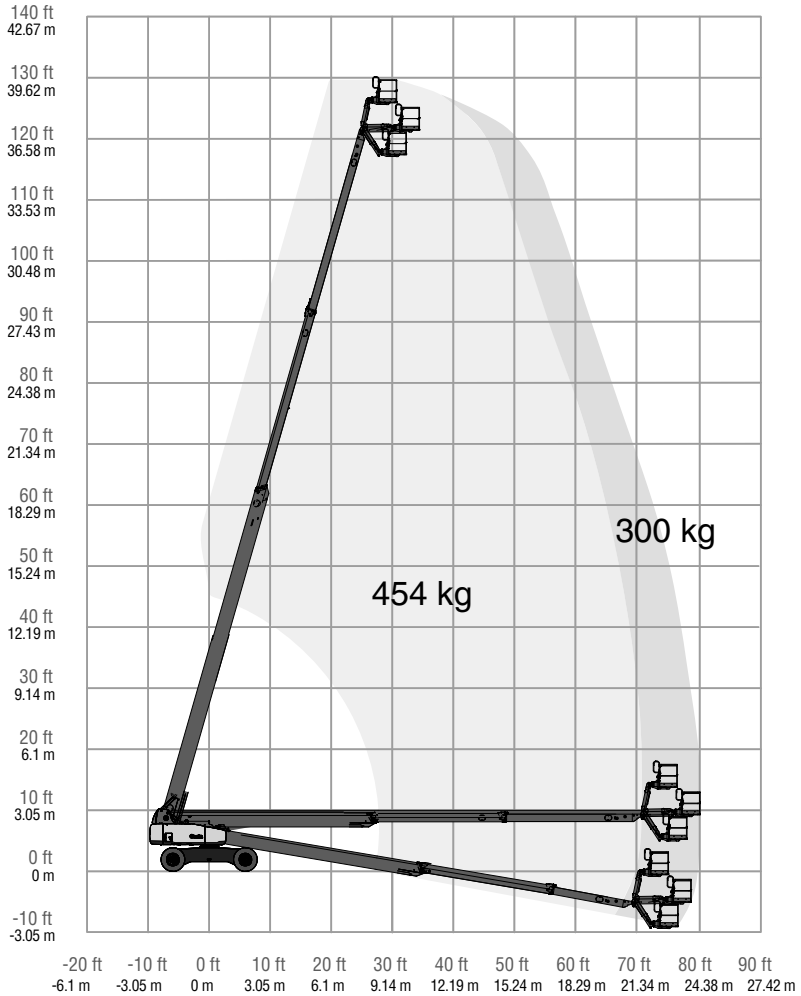
Automobilové
plošiny

S 125 - Pracovný diagram





SX 125 XC - Pracovný diagram



Noznicové
plošiny

Klbové
plošiny

Stĺpové
plošiny

Teleskopické
plošiny

Prívieskové
plošiny

Pracovné
plošiny

Teleskopické
manipulátory

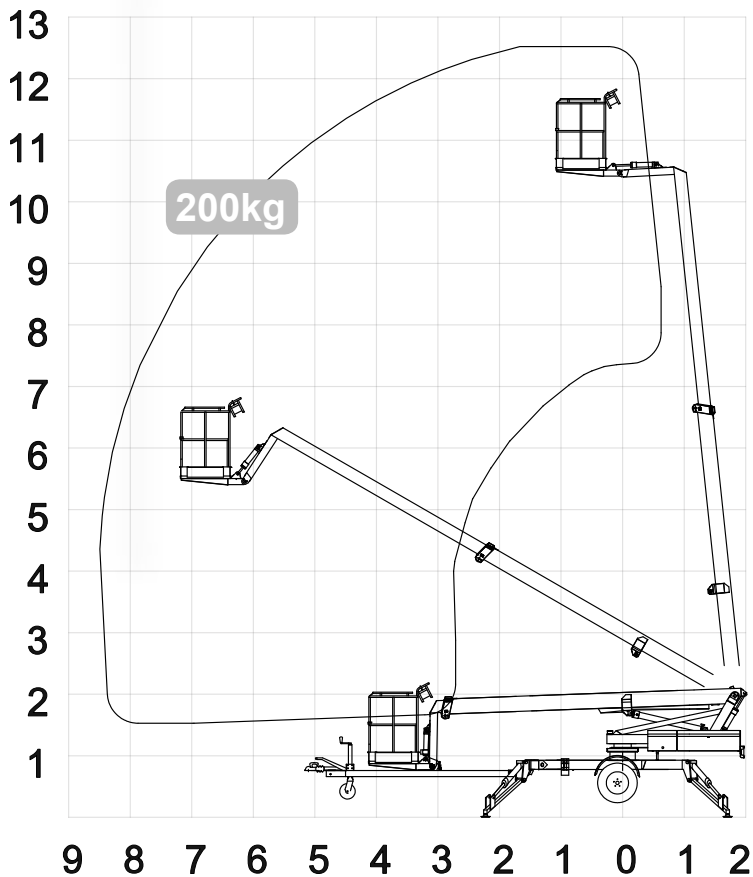
Terénne vys.
vozíky

Vysokozdvíhové
vozíky

Materiálové
plošiny

Automobilové
plošiny

1250 E, 1250 EB - Pracovný diagram



Nožicové
plošiny

Mikrové
plošiny

Stĺpové
plošiny

Teleskopické
plošiny

Prívesné
plošiny

Plošné
plošiny

Teleskopické
manipulátory

Terénne vys.
vozíky

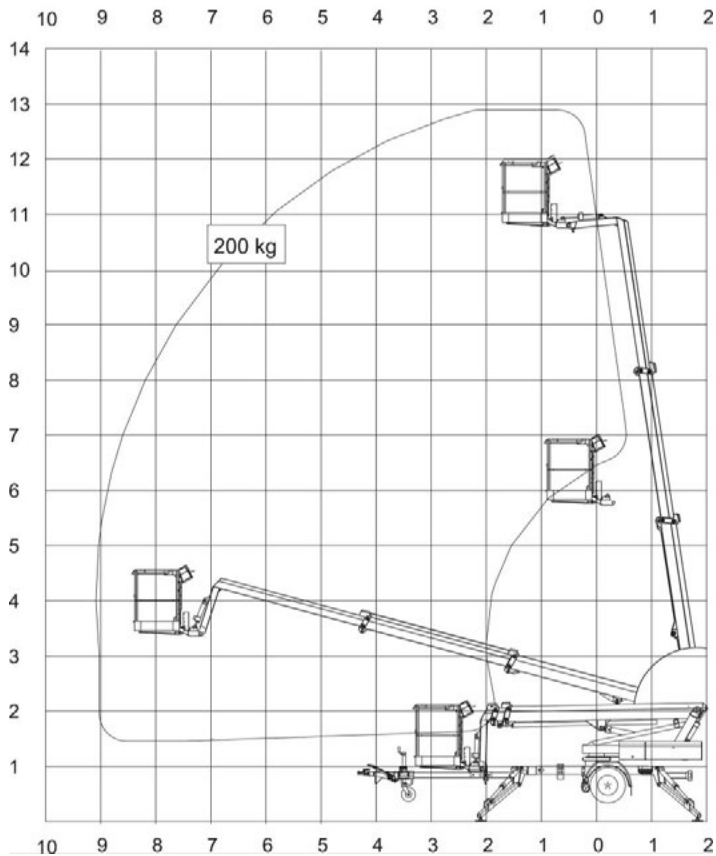
Vysokozdvížné
vozíky

Materiálové
plošiny

Automobilové
plošiny



1300 EBP - Pracovný diagram



Nožnicové
plošiny

Kĺbové
plošiny

Stĺpové
plošiny

Teleskopické
plošiny

**Prívesné
plošiny**

Pracovné
plošiny

Teleskopické
manipulátory

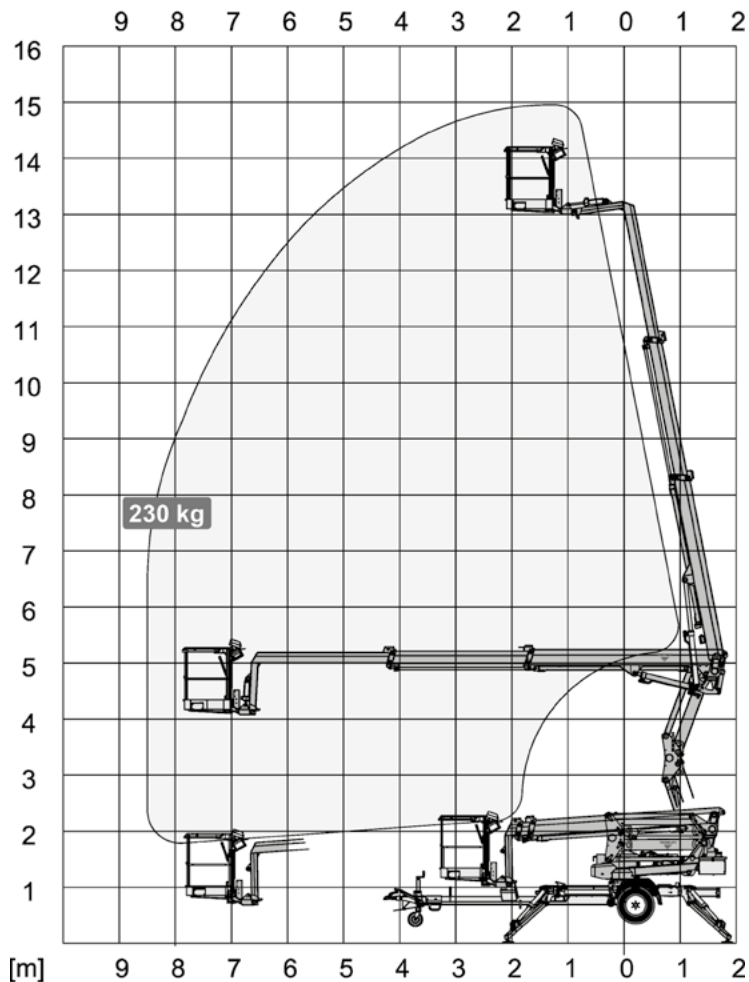
Terénne vys.
vozíky

Vysokozdvíže
vozíky

Materiálne
plošiny

Automobilové
plošiny

1500 EXB - Pracovný diagram



Nožnicové
plošiny

Kibové
plošiny

Slipové
plošiny

Teleskopické
plošiny

Prívesné
plošiny

Pásové
plošiny

Teleskopické
manipulátory

Terénne vys.
vozíky

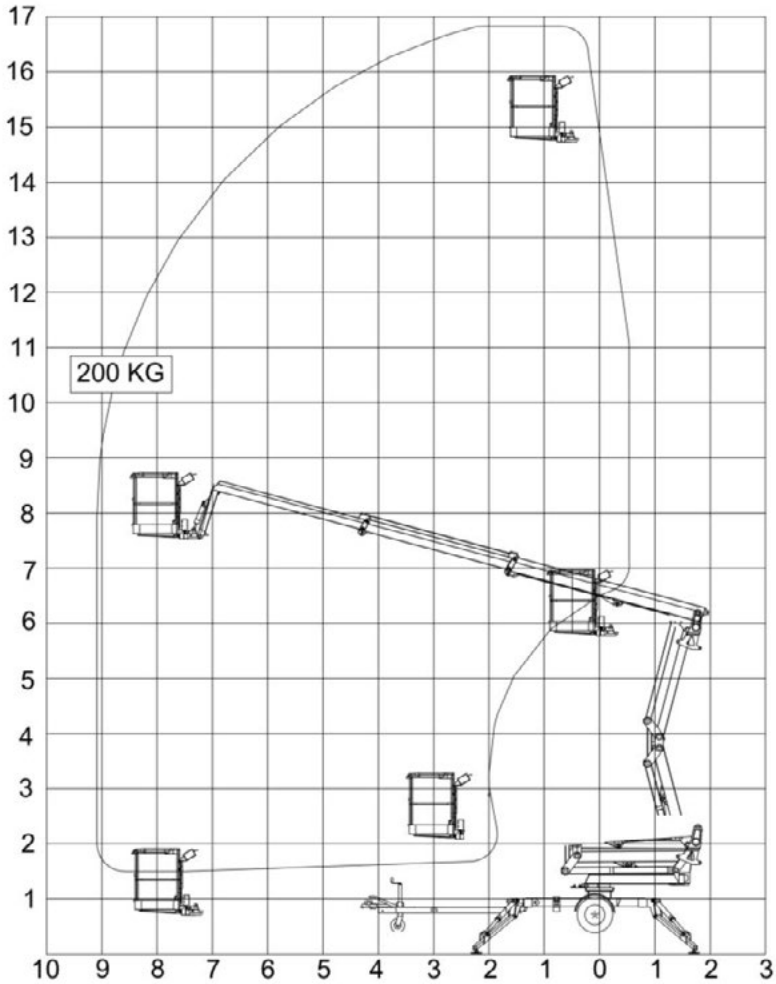
Vysokozdvížné
vozíky

Matériálové
plošiny

Automobilové
plošiny



1700 EXB - Pracovný diagram



Nožnicové
plošiny

Kĺbové
plošiny

Stĺpové
plošiny

Teleskopické
plošiny

Prívesné
plošiny

Prásové
plošiny

Teleskopické
manipulátory

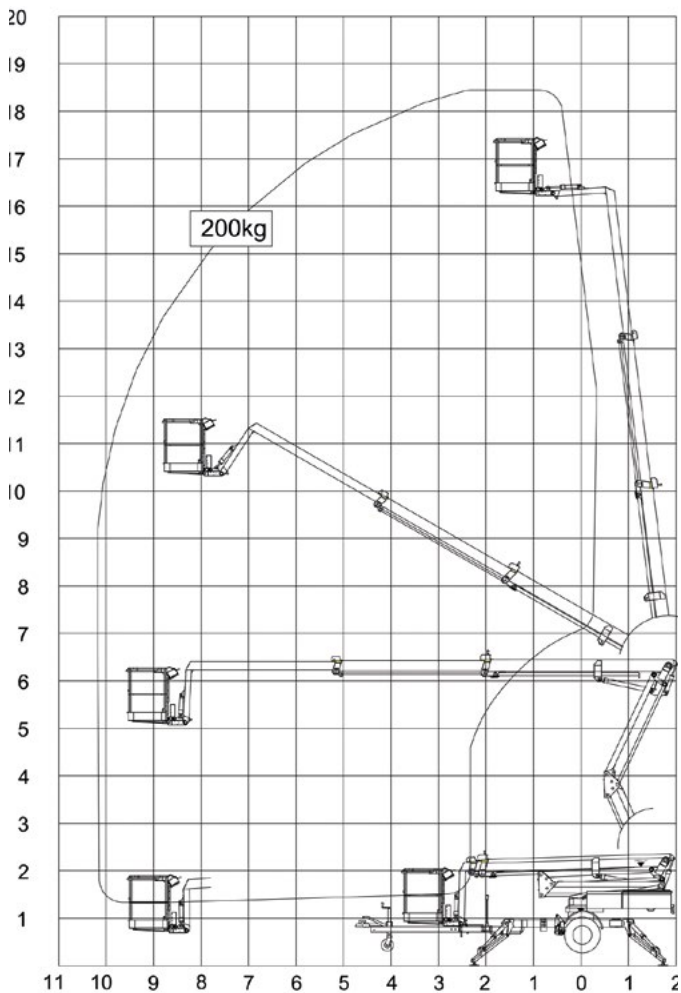
Terénne vys.
vozky

Vysokozdvížne
vozky

Materiálne
plošiny

Automobilové
plošiny

1830 EXP, 1830 EXBP - Pracovný diagram



Nožnicové
plošiny

Kibové
plošiny

Stĺpové
plošiny

Teleskopické
plošiny

Prívesné
plošiny

Pásové
plošiny

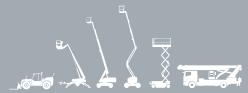
Teleskopické
manipulátory

Terénne vys.
vozíky

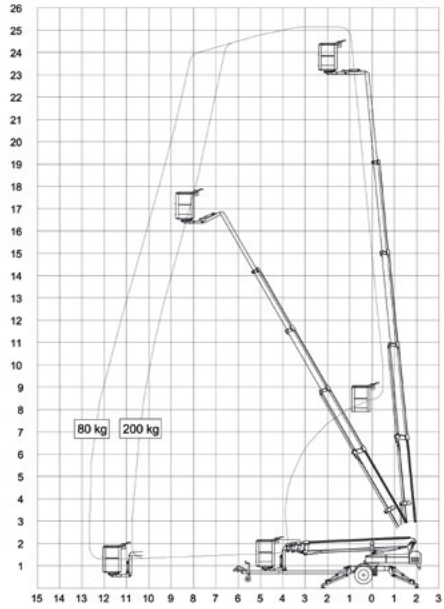
Vysokozdvížné
vozíky

Materiálové
plošiny

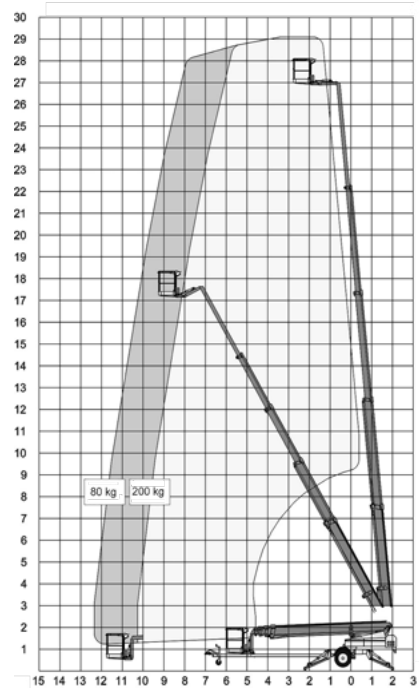
Automobilové
plošiny



2500 EBD - Pracovný diagram



2900 EBD - Pracovný diagram



Nožnicové
plošiny

Kĺbové
plošiny

Stĺpové
plošiny

Teleskopické
plošiny

Prívesné
plošiny

Prásové
plošiny

Teleskopické
manipulátory

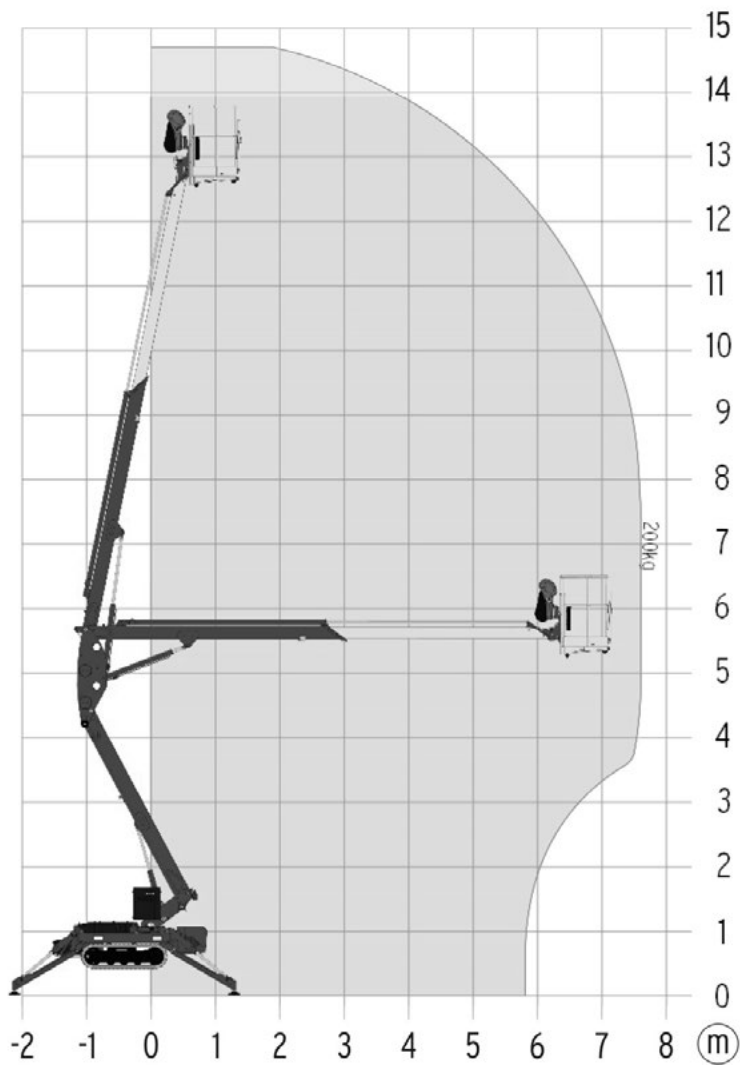
Terénne vys.
vozíky

Vysokozdvížne
vozíky

Materiálne
plošiny

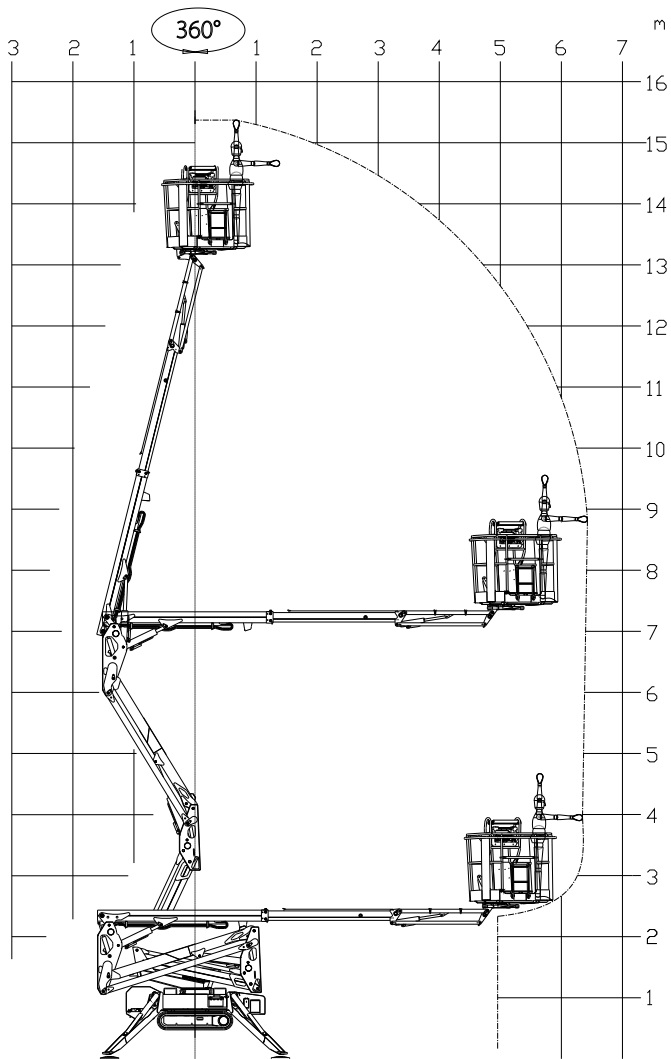
Automobilové
plošiny

LEO 15 GT - Pracovní diagram





X15J PLUS - Pracovný diagram



Nožnicové plošiny

Klbové plošiny

Stĺpové plošiny

Teleskopické plošiny

Privešné plošiny

Pasové plošiny

Teleskopické manipulátory

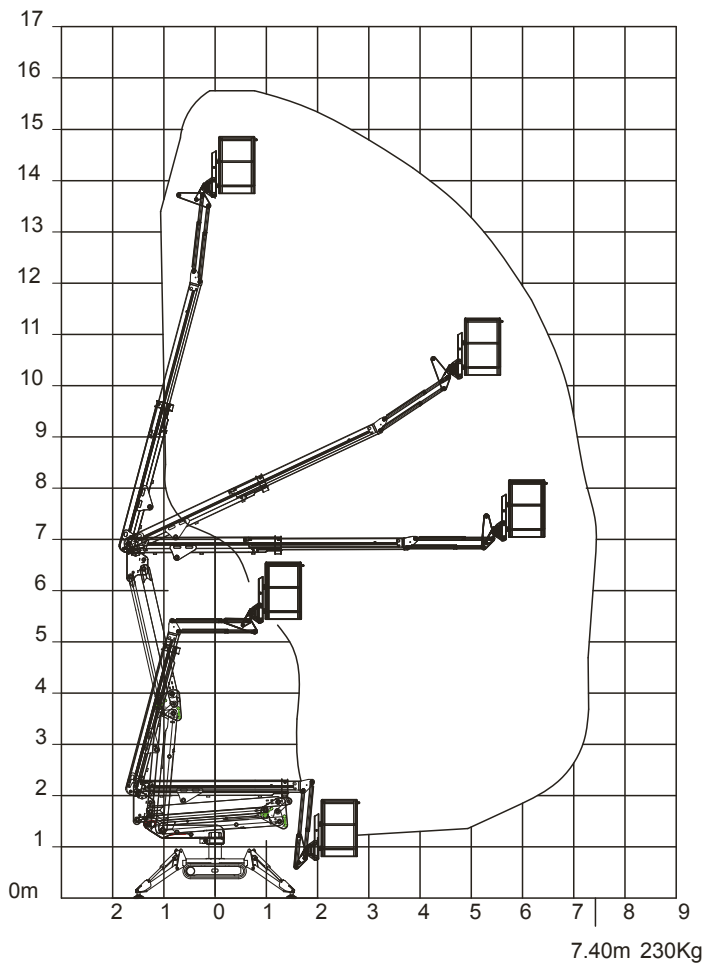
Terénne vysi. vozíky

Vysokozdvíhne vozíky

Materiálne plošiny

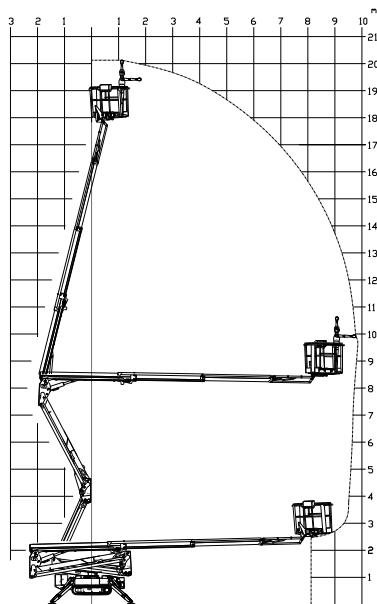
Automobilové plošiny

SA 16 - Pracovný diagram

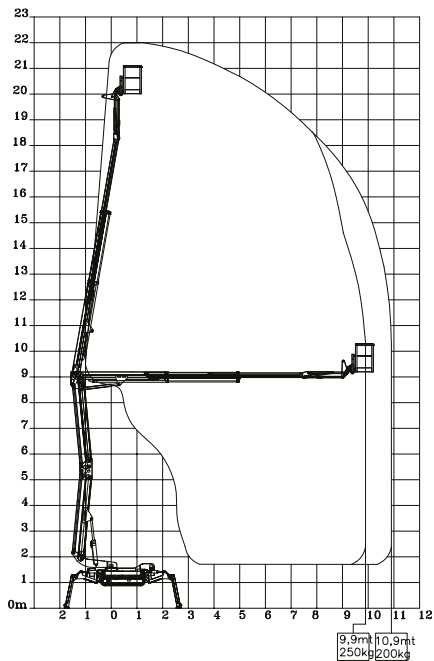




X20J PLUS - Pracovný diagram



SA 22 - Pracovný diagram



Naorticové
plošiny

Kližové
plošiny

Stĺpové
plošiny

Teleskopické
plošiny

Príviesné
plošiny

Pásové
plošiny

Teleskopické
manipulátory

Terénne vŕs-
vozky

Vysokozdvíže-
vozky

Materiálové
plošiny

Automobilové
plošiny

Možnicové plošiny

LEO 23 GT - Pracovný diagram

Kibové plošiny

Slipové plošiny

Teleskopické plošiny

Privesné plošiny

Pásové plošiny

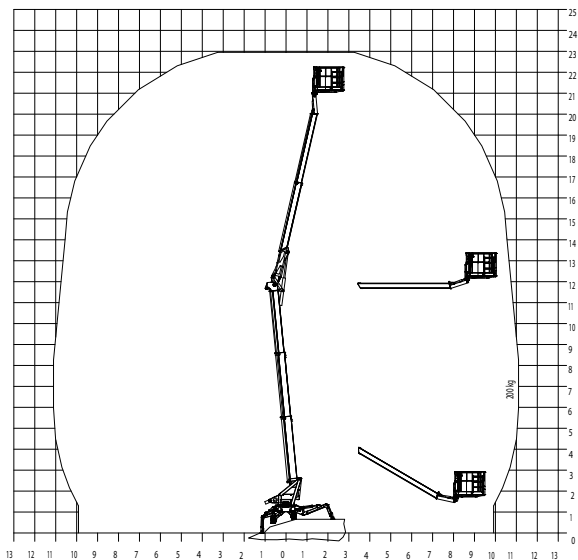
Teleskopické manipulatory

Terénne vys. vozíky

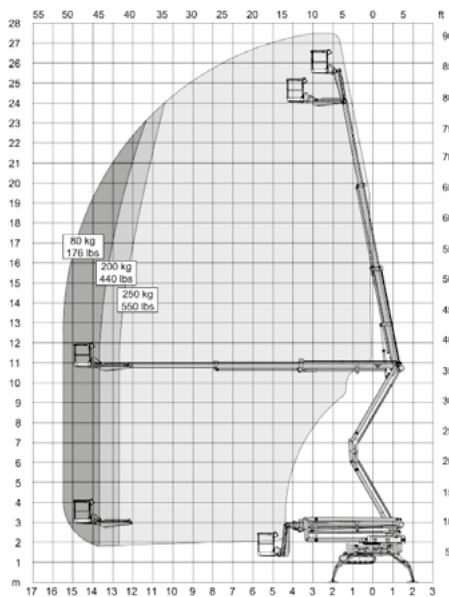
Vysokozdvížne vozíky

Matériálové plošiny

Automobilové plošiny

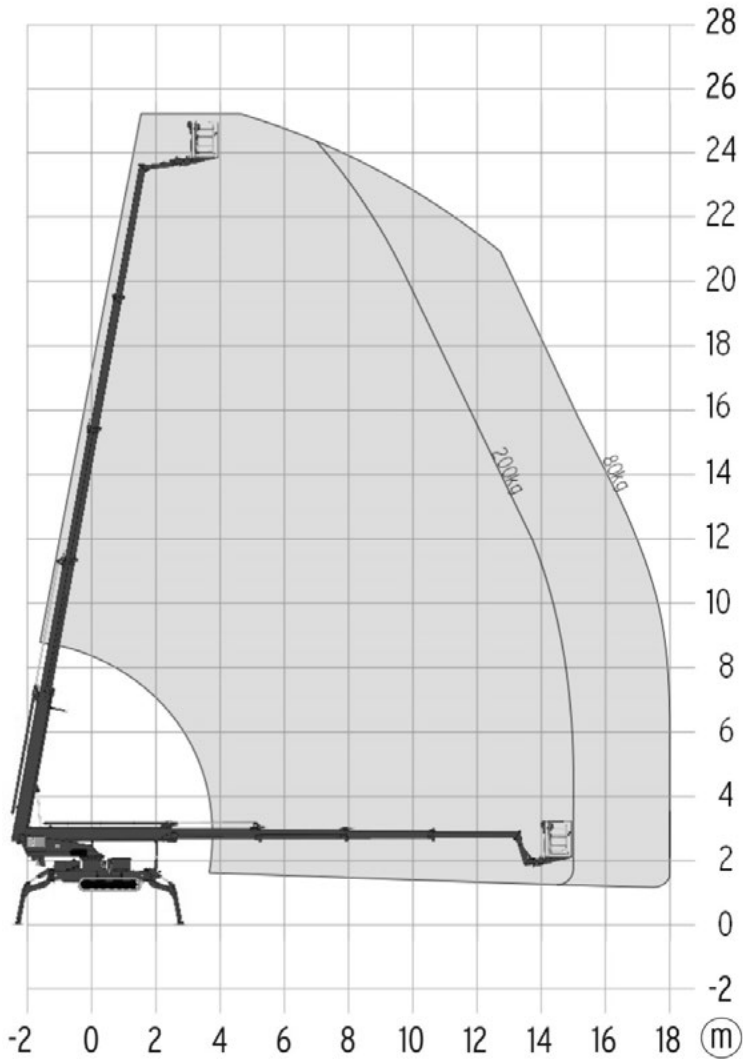


2750 RXBDJ - Pracovný diagram





LEO 25 T - Pracovný diagram



Nožnicové plošiny

Kĺbové plošiny

Stĺpové plošiny

Teleskopické plošiny

Prívesné plošiny

Pasové plošiny

Teleskopické manipulatory

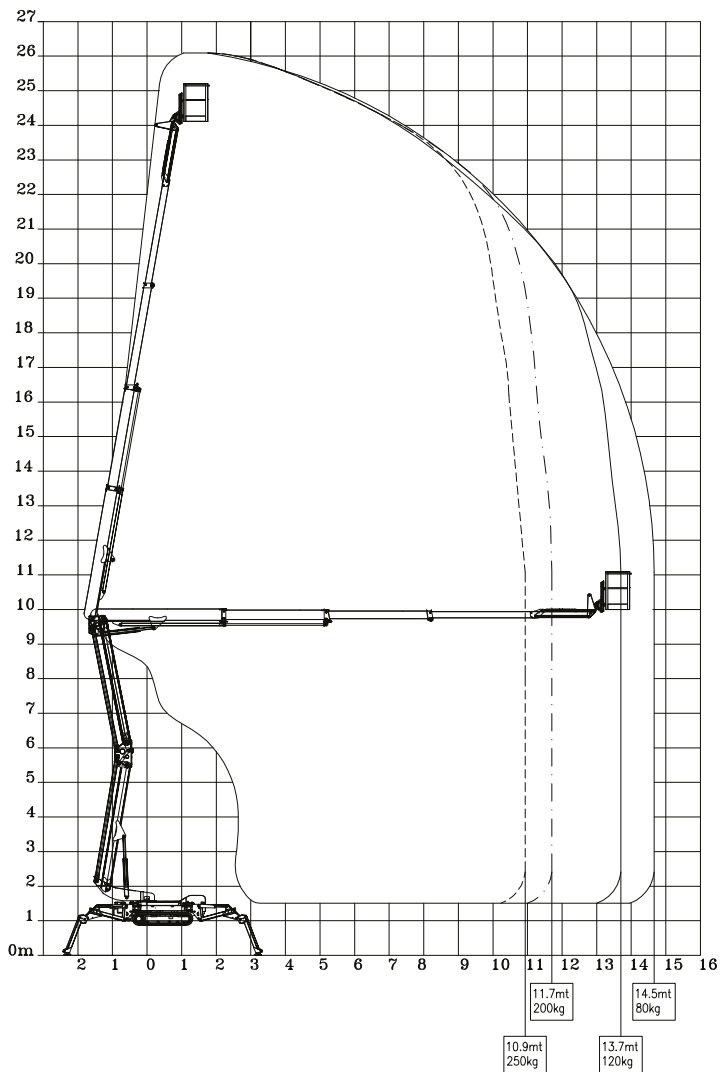
Terénne vysi. vozíky

Vysokozdvíh. vozíky

Materiálne plošiny

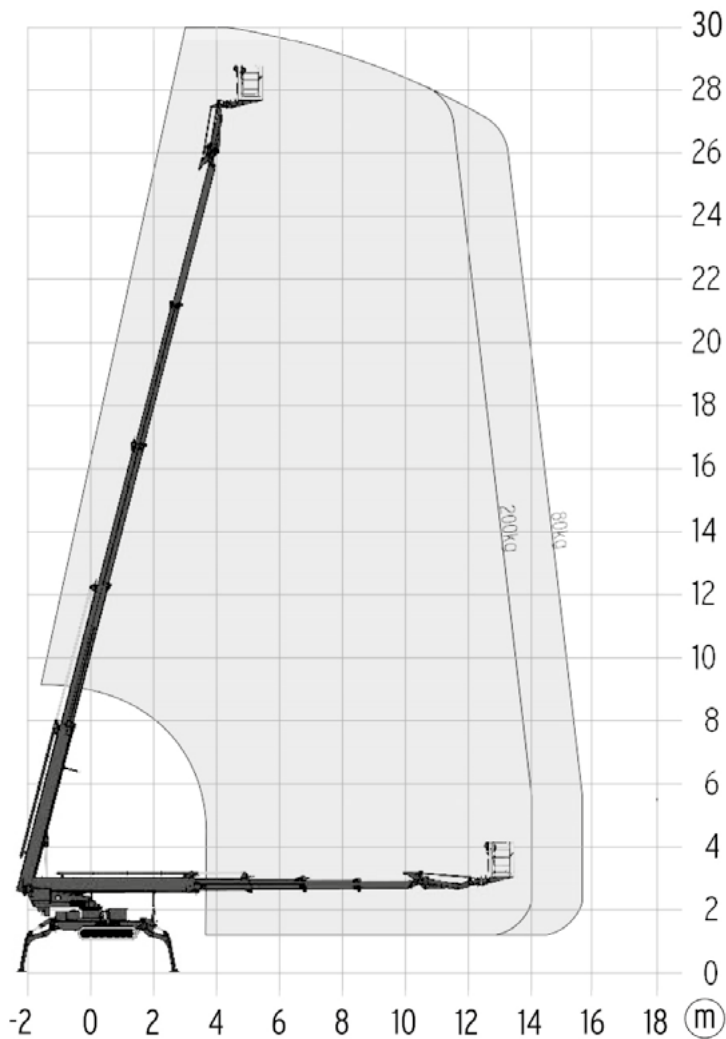
Automobilové plošiny

SA 26 - Pracovný diagram





LEO 30 T - Pracovný diagram



Nožnicové plošiny

Kĺbové plošiny

Stĺpové plošiny

Teleskopické plošiny

Prívieskové plošiny

Pásové plošiny

Teleskopické manipulátory

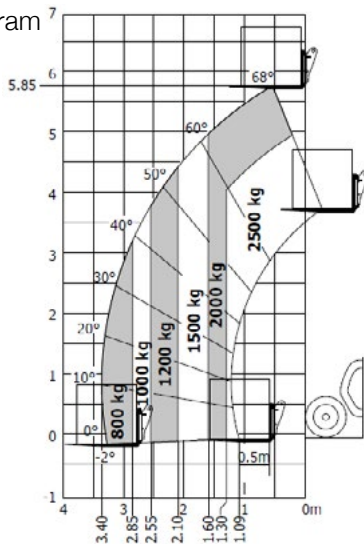
Terénne vŕst. vozíky

Vysokozdvíh. vozíky

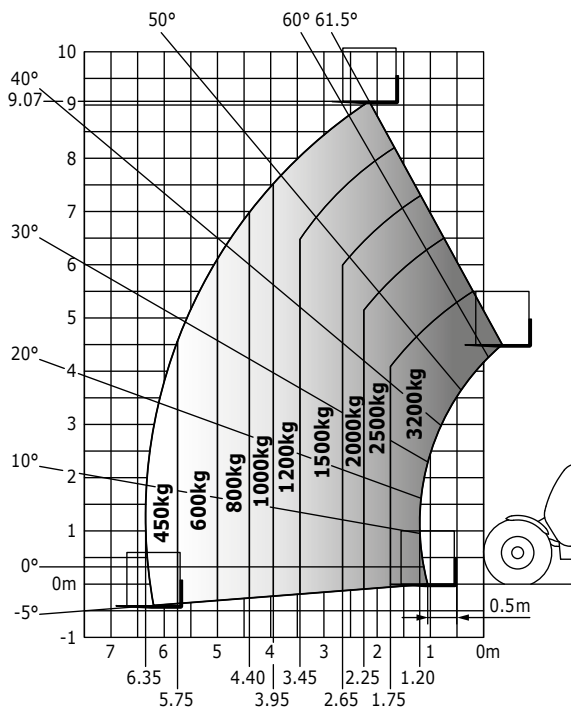
Materiálne plošiny

Automobilové plošiny

MT 625 H - Pracovný diagram

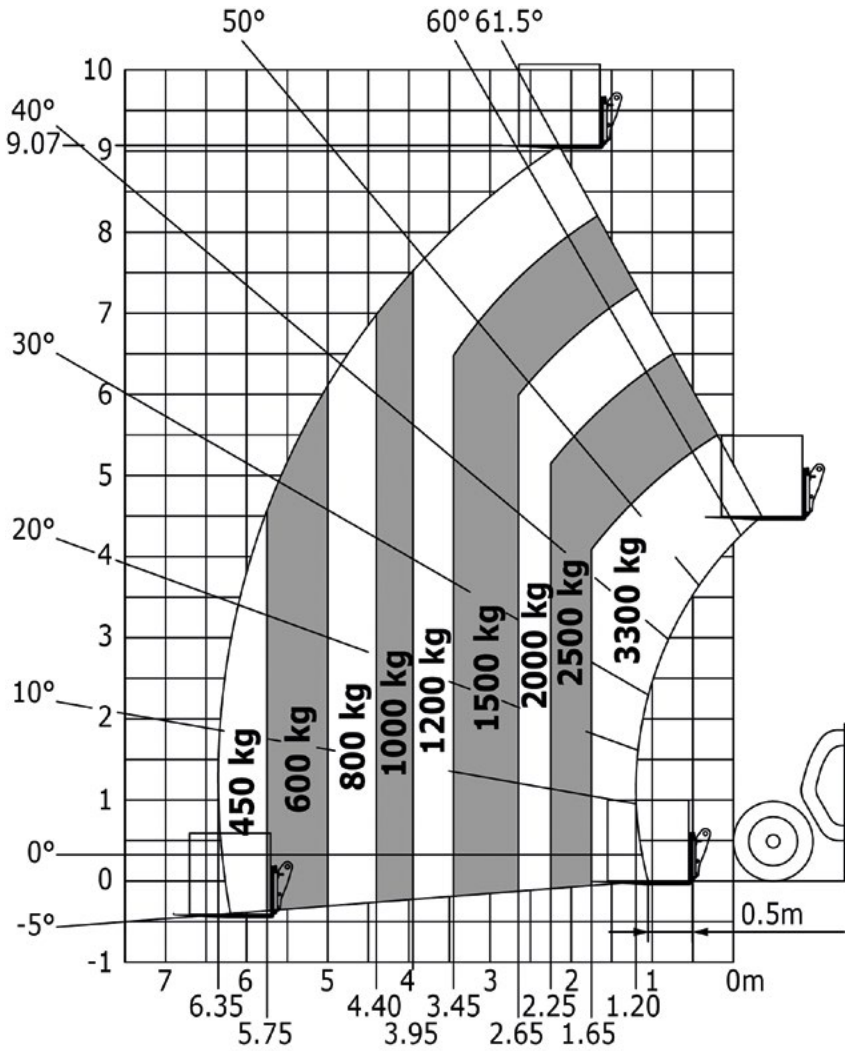


MT 932, MT 932 EASY - Pracovný diagram





MT 933 - Pracovný diagram



Nožnicové plošiny

Kližové plošiny

Stĺpové plošiny

Teleskopické plošiny

Prívieskové plošiny

Prásové plošiny

Teleskopické manipulatory

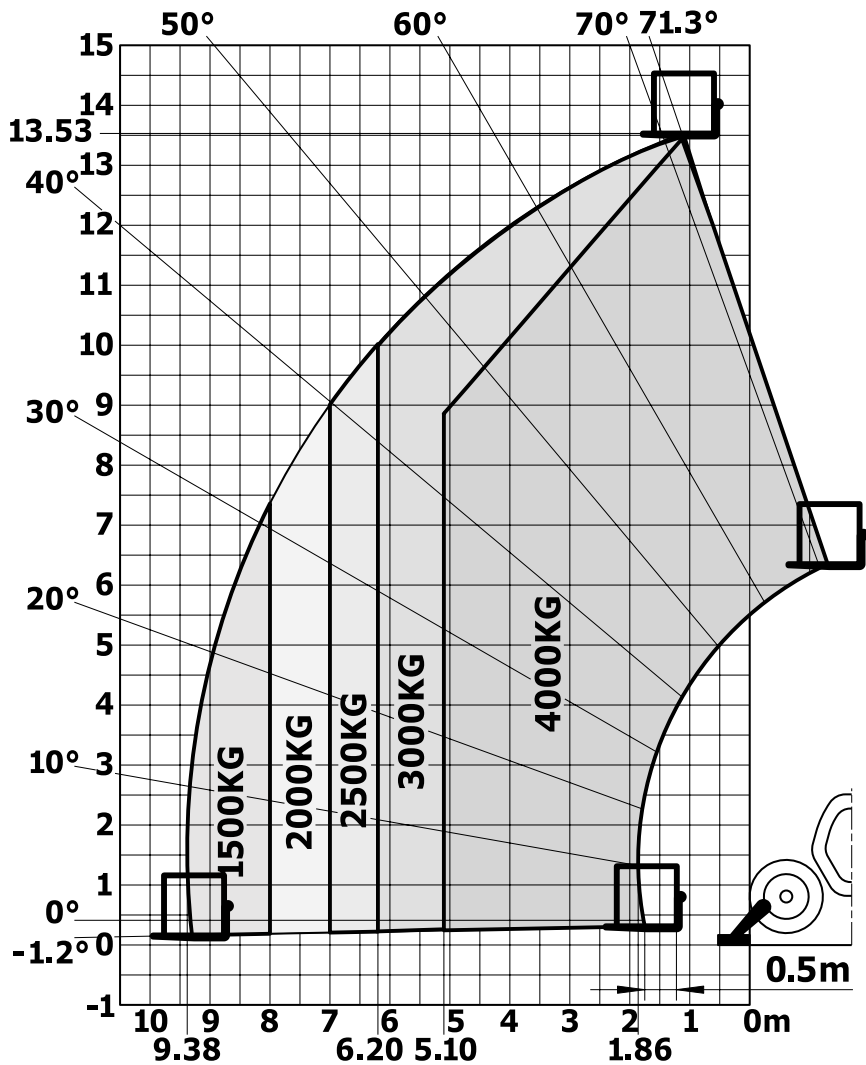
Terénne vŕstkové vozidlá

Vysokozdvíhacie vozidlá

Materiálne plošiny

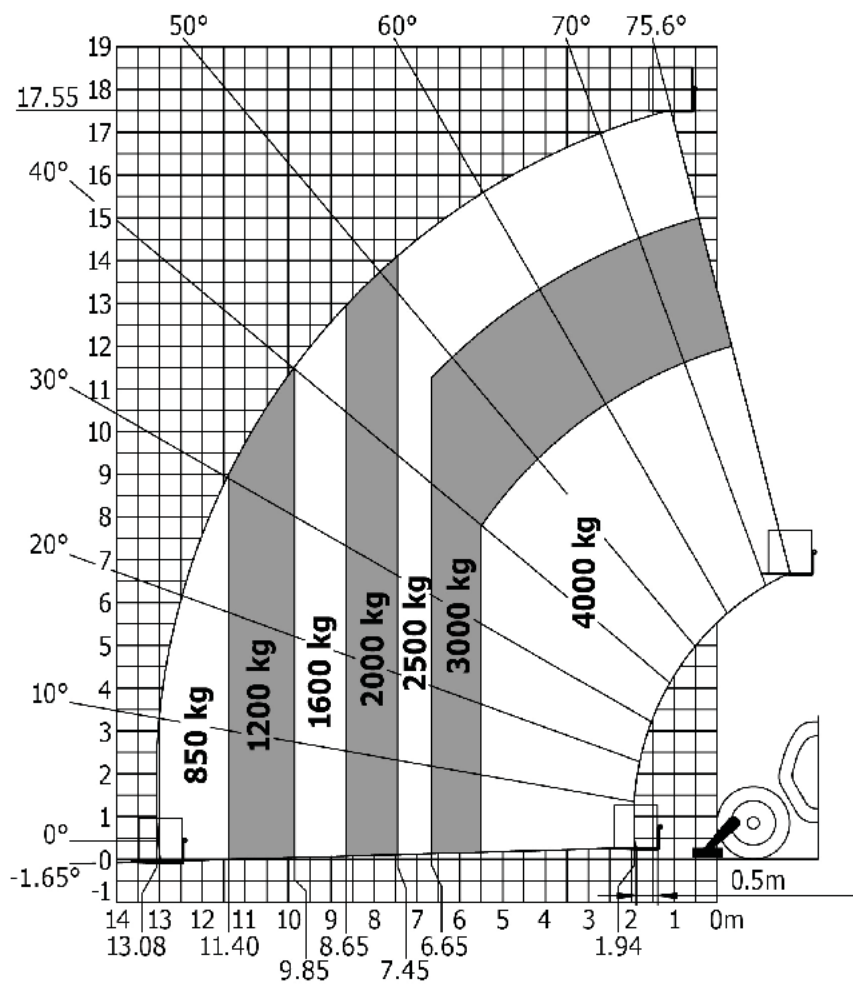
Automobilové plošiny

MT 1440 - Pracovný diagram





MT 1840, MT 1840 EASY - Pracovný diagram



Nožnicové plošiny

Kližové plošiny

Stĺpové plošiny

Teleskopické plošiny

Privešné plošiny

Pracovné plošiny

Teleskopické manipulatory

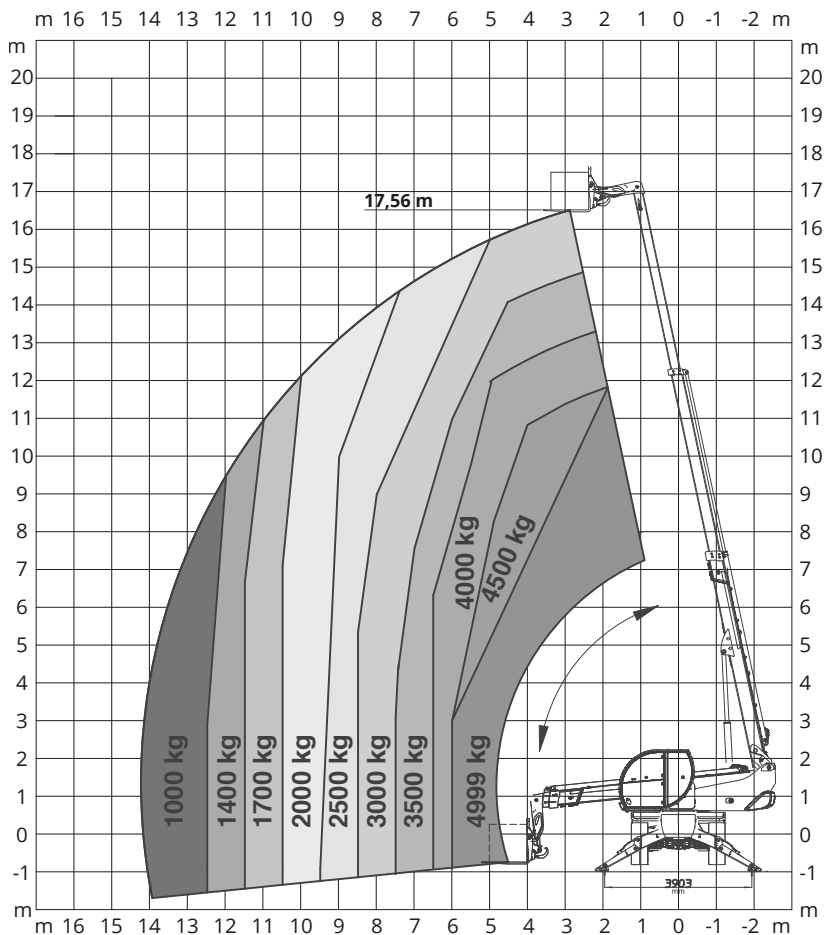
Terénne vysiadacie vozíky

Vysokozdvíhacie vozíky

Materiálne plošiny

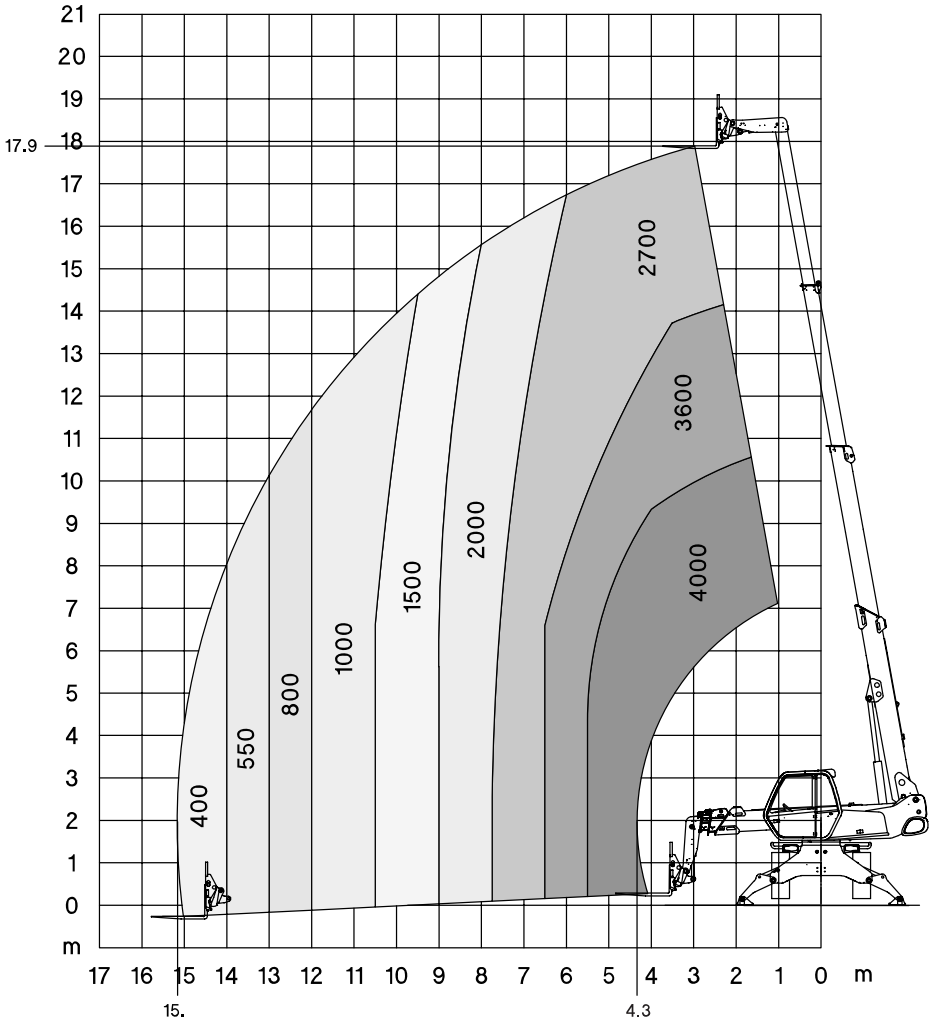
Automobilové plošiny

RTH 5.18 - Pracovný diagram





MRT 1840 - Pracovní diagram



Nožnicové plošiny

Kluzové plošiny

Stĺpové plošiny

Teleskopické plošiny

Prívieskové plošiny

Prásovité plošiny

Teleskopické manipulatory

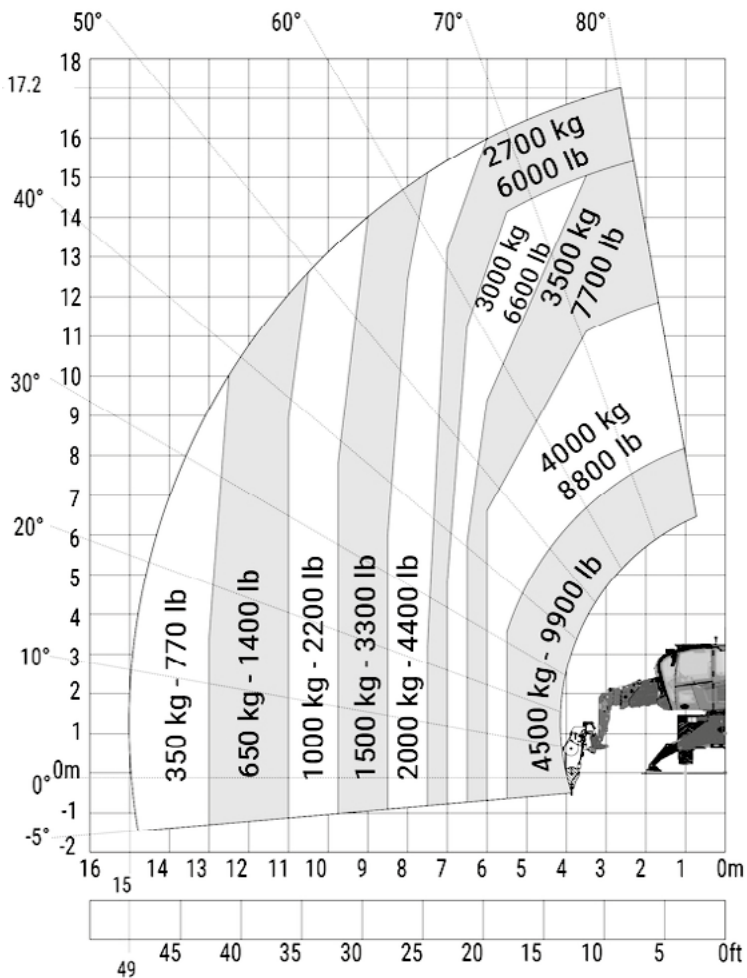
Terénne vysi. vozíky

Vysokozdvížne vozíky

Materiálové plošiny

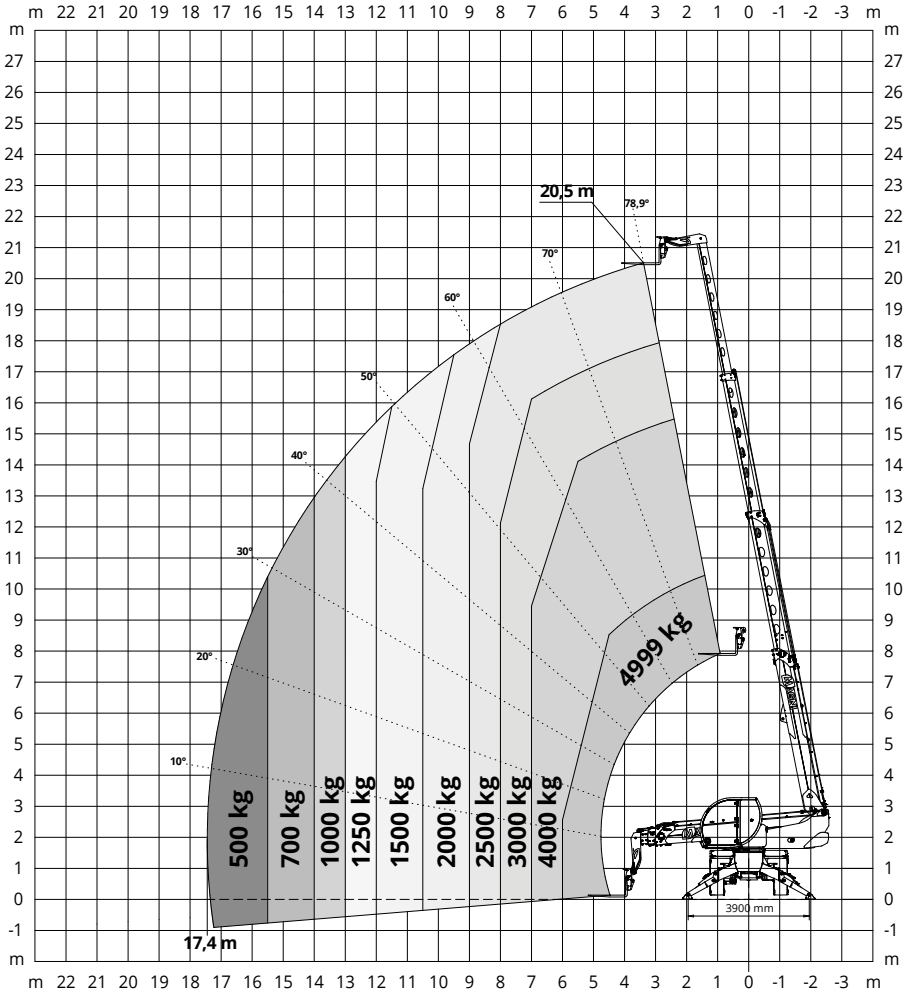
Automobilové plošiny

MRT 1845 - Pracovný diagram





RTH 5.21 - Pracovný diagram



Nožnicové plošiny

Klietkové plošiny

Stĺpové plošiny

Teleskopické plošiny

Prívesné plošiny

Prásové plošiny

Teleskopické manipulatory

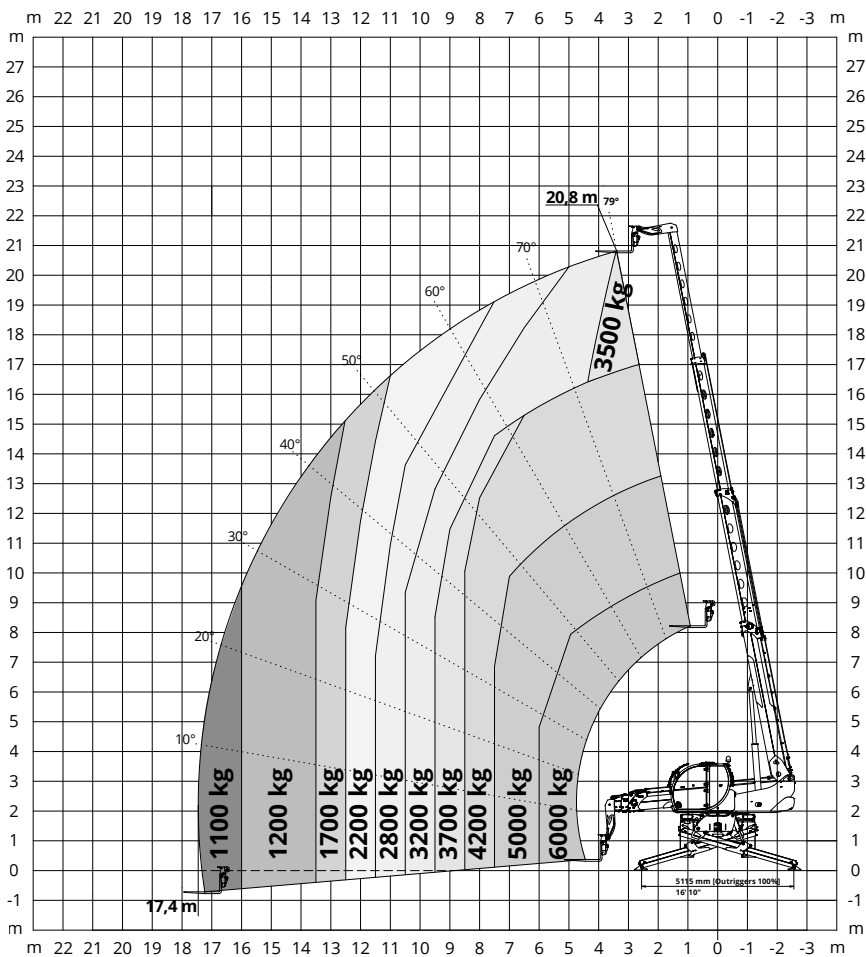
Terénne vys. vozíky

Vysokozdvíhne vozíky

Materiálové plošiny

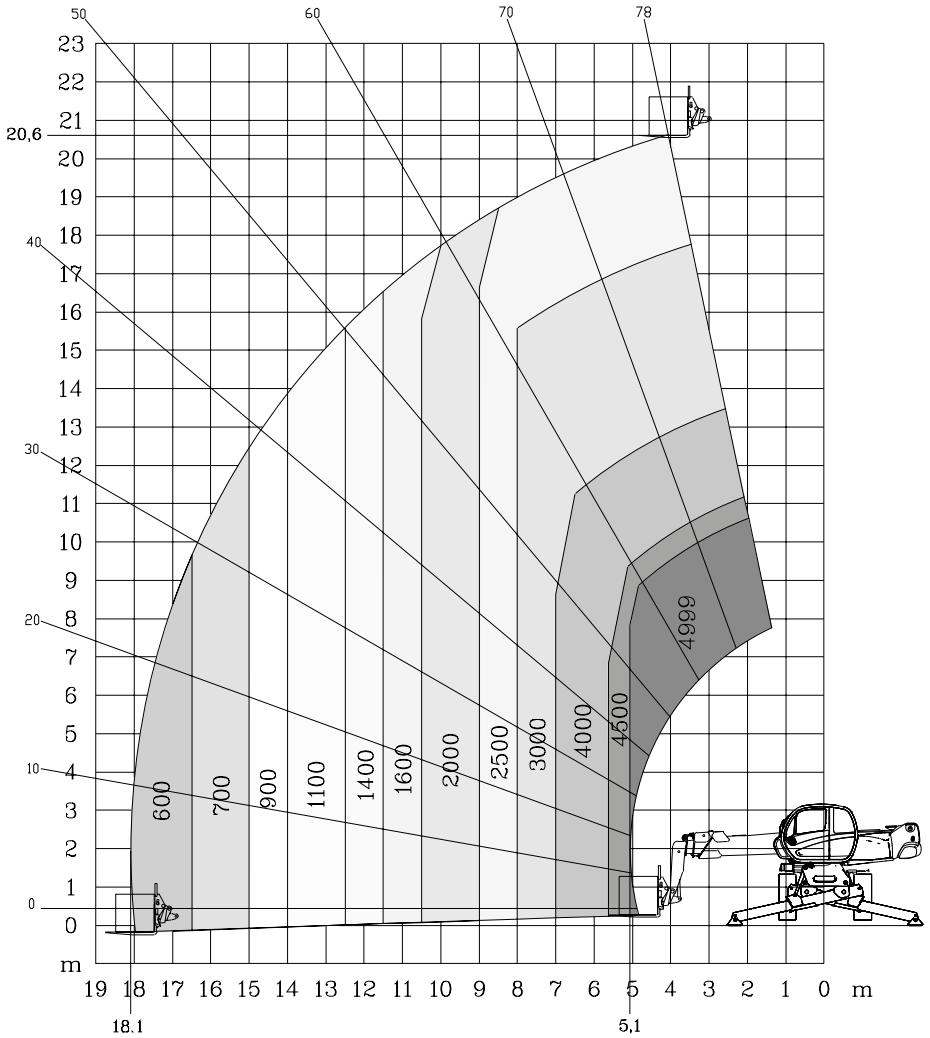
Automobilové plošiny

RTH 6.21 - Pracovný diagram





MRT 2150 R - Pracovný diagram



Nožnicové plošiny

Klietkové plošiny

Stĺpové plošiny

Teleskopické plošiny

Prívieskové plošiny

Pracovné plošiny

Teleskopické manipulatory

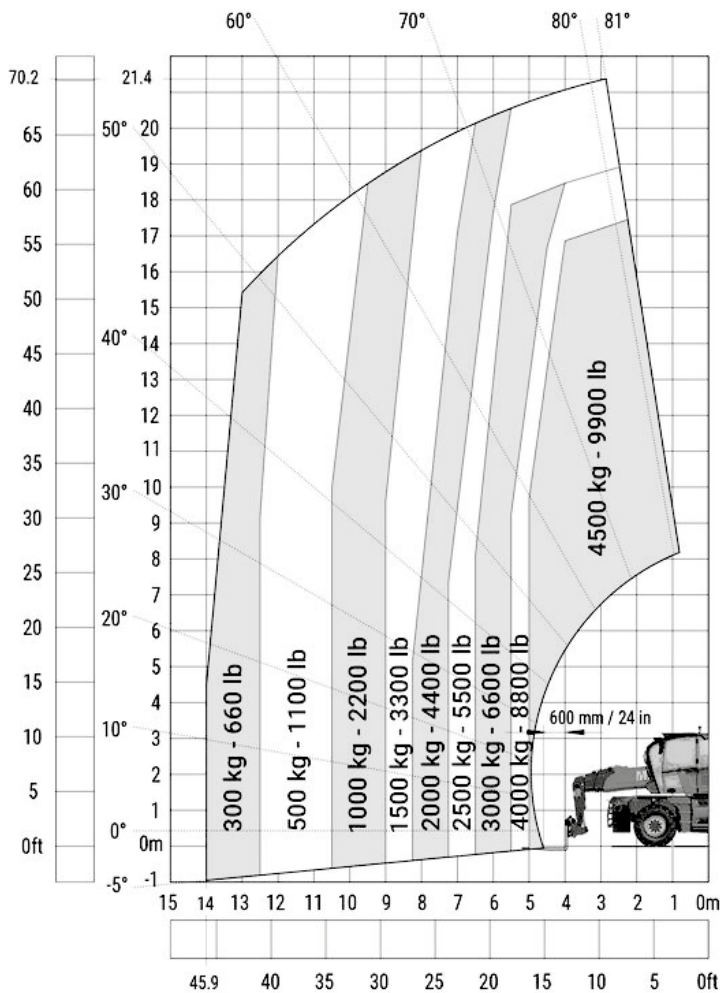
Terénne vozidlá

Vysokozdvíhové vozidlá

Materiálové plošiny

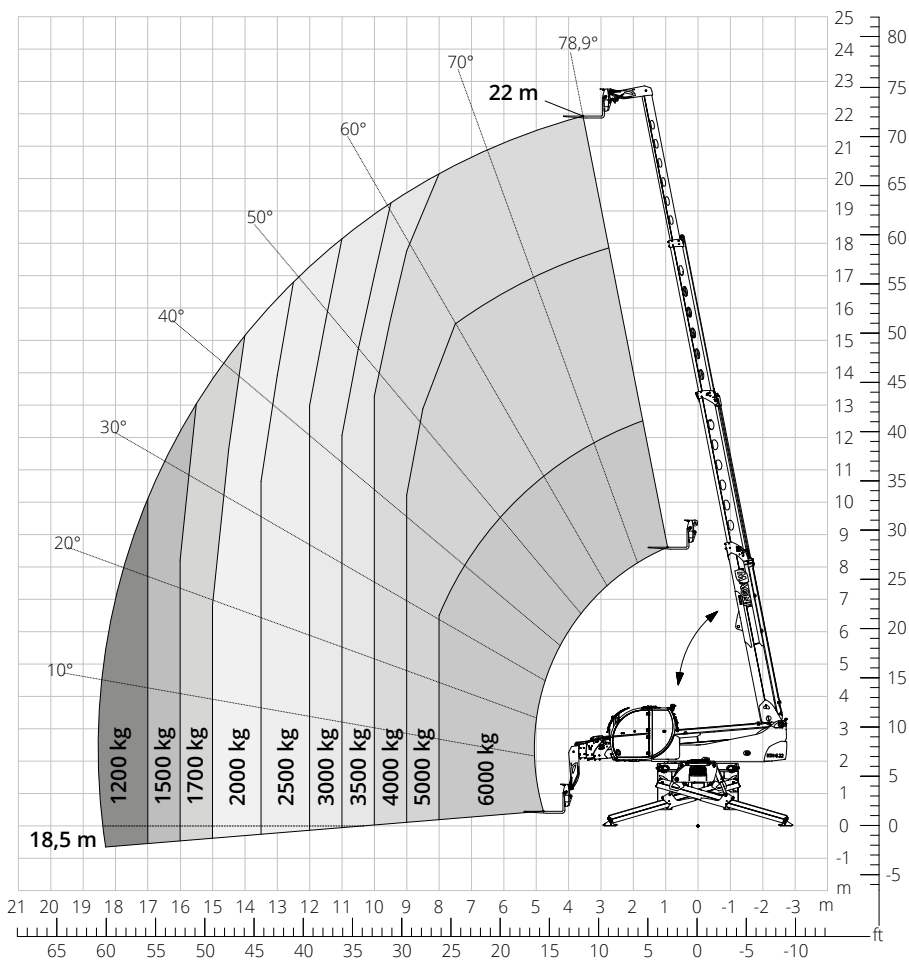
Automobilové plošiny

MRT 2260 - Pracovný diagram





RTH 6.22 - Pracovný diagram



Nožnicové plošiny

Klietkové plošiny

Stĺpové plošiny

Teleskopické plošiny

Prívieskové plošiny

Prásové plošiny

Teleskopické manipulatory

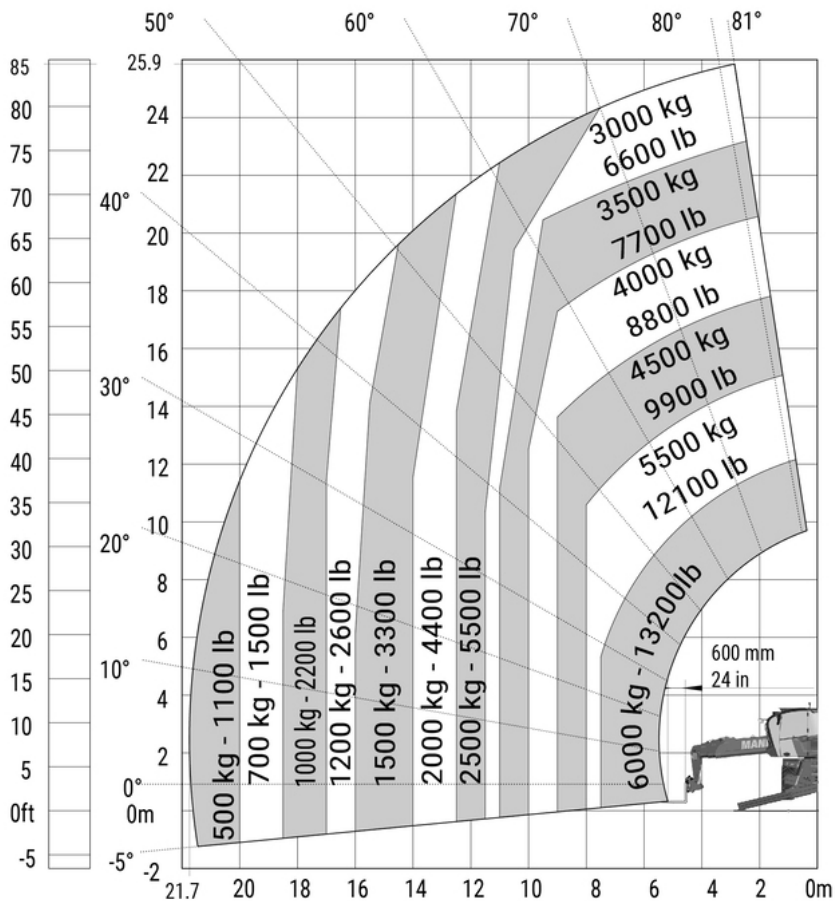
Terénne vŕst. vozíky

Vysokozdvíh. vozíky

Materiálové plošiny

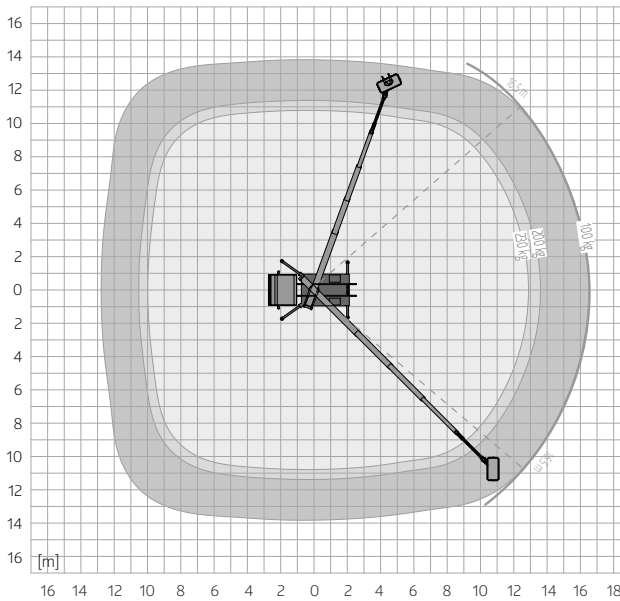
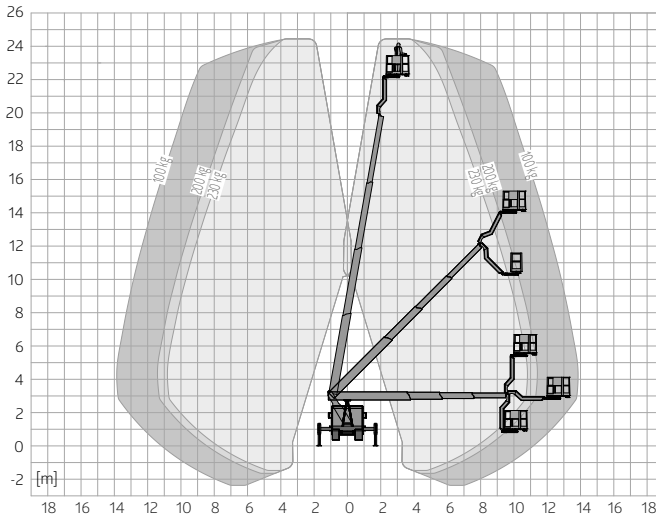
Automobilové plošiny

MRT 2660 Vision+ - Pracovný diagram





TBR 250 - Pracovný diagram



Noznicové
plošiny

Kĺbové
plošiny

Stĺpové
plošiny

Teleskopické
plošiny

Príviesňové
plošiny

Prásovité
plošiny

Teleskopické
manipulátory

Terénne vys.
vozíky

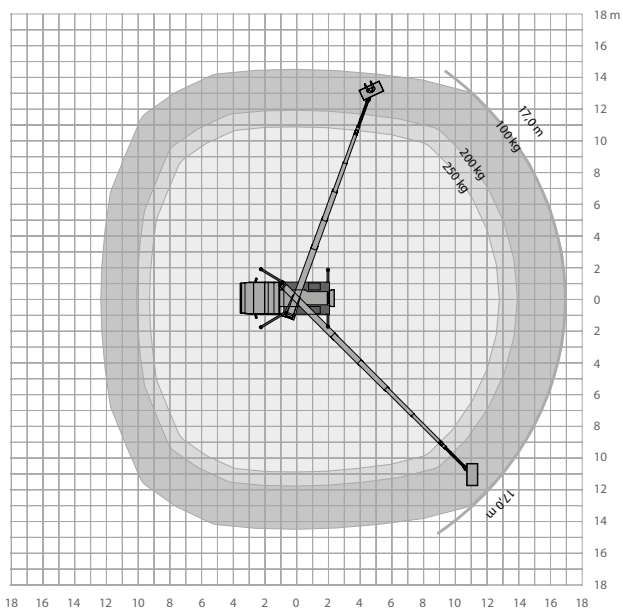
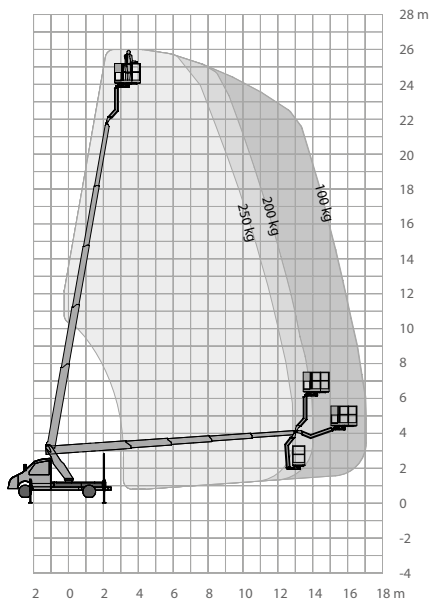
Vysokozdvíhové
vozíky

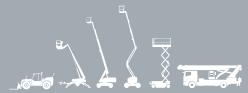
Materiálové
plošiny

Automobilové
plošiny

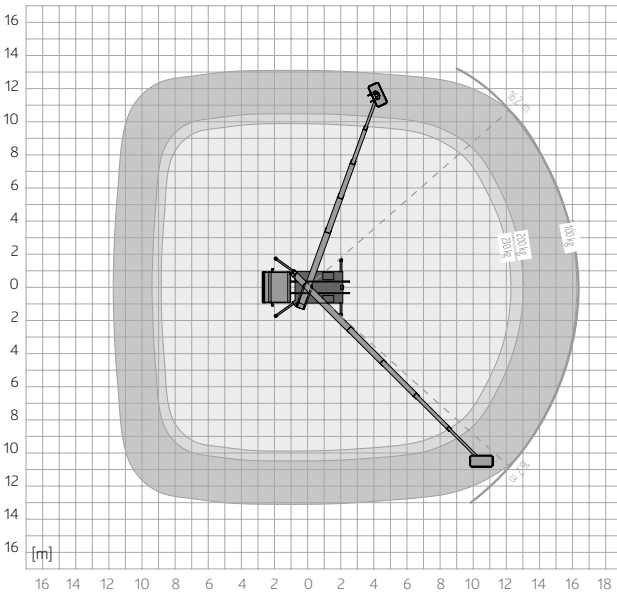
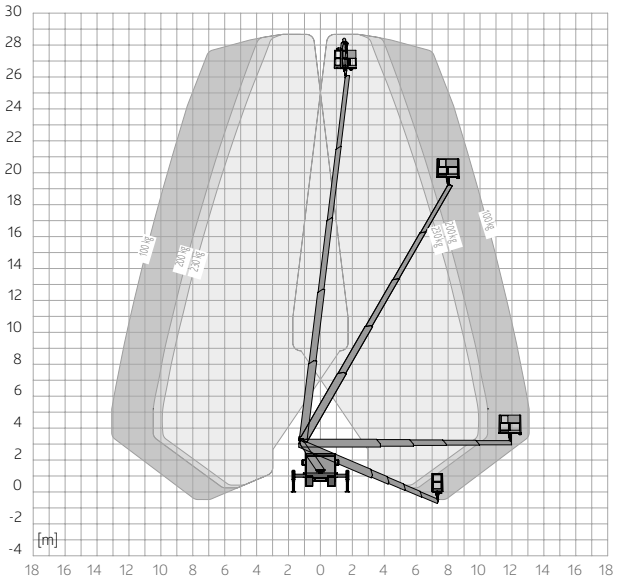
TBR 260 - Pracovný diagram

- Možnicové plošiny
- Kibové plošiny
- Stĺpové plošiny
- Teleskopické plošiny
- Prívesné plošiny
- Plišové plošiny
- Teleskopické manipulátory
- Terénne vys. vozíky
- Vysokozdvížne vozíky
- Ma teridielové plošiny
- Automobilové plošiny**





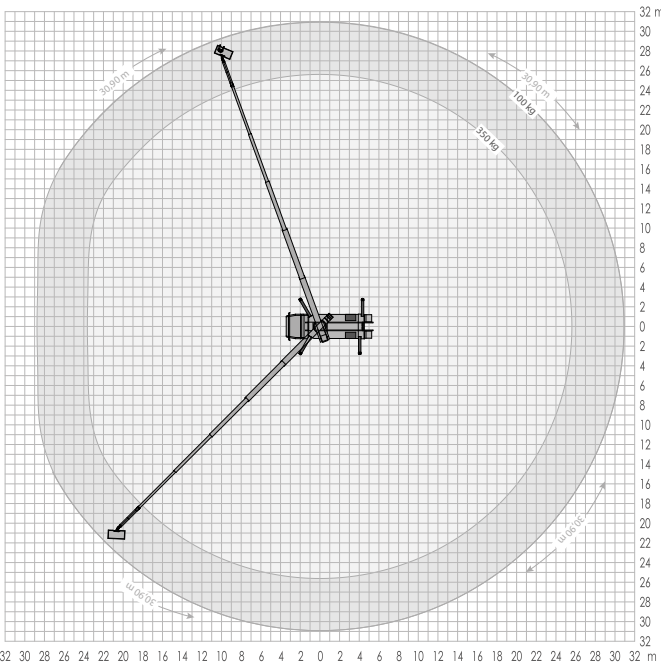
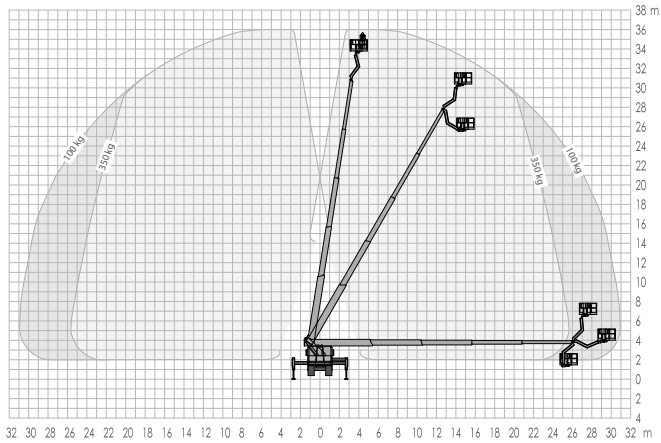
TB 290 - Pracovný diagram



- Motorizované plošiny
- Kližové plošiny
- Stĺpové plošiny
- Teleskopické plošiny
- Príviesné plošiny
- Pracovné plošiny
- Teleskopické manipulátory
- Terénne vŕstky
- Vysokozdvíhové vozíky
- Materiálové plošiny
- Automobilové plošiny

T 360 - Pracovný diagram

- Možnicové plošiny
- Kĺbové plošiny
- Stĺpové plošiny
- Teleskopické plošiny
- Prívesné plošiny
- Pliasové plošiny
- Teleskopické manipulatory
- Terénne vys. vozíky
- Vysokozdvížne vozíky
- Materiálové plošiny
- Automobilové plošiny**





mateco Slovakia s.r.o., Strážska cesta 7892, 960 01 Zvolen

Tel: +421 45 5410763 • E-mail: info@matecoslovakia.sk

Bratislava

Triblavinská 3191 (areál Autolandia)
900 25 Chorvátsky Grob
Mobil: +421 915 847 148
E-mail: bratislava@matecoslovakia.sk

Nitra

Štúrová 148 (areál DYNAMIK)
949 01 Nitra
Mobil: +421 918 925 230
E-mail: nitra@matecoslovakia.sk

Trenčín

911 01 Trenčín
Mobil: +421 918 925 230
E-mail: trencin@matecoslovakia.sk

Zvolen

Strážska cesta 7892
960 01 Zvolen
Mobil: +421 945 351 301
E-mail: zvolen@matecoslovakia.sk

Žilina

Štrková 19
010 09 Žilina
Mobil: +421 945 351 302
E-mail: zilina@matecoslovakia.sk

Prešov

Petrovianska 32
080 05 Prešov
Mobil: +421 945 351 302
E-mail: presov@matecoslovakia.sk

Aktuálne kontakty nájdete na www.matecoslovakia.sk/kontakt



mateco Slovakia



facebook.com/matecoslovakia



mateco Slovakia



@matecoslovakia